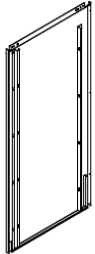


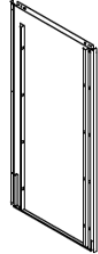
NÁVOD NA MONTÁŽ KARTOTÉKY

Soupis a popis dílů*:

**počet je platný pro dvojjásuvkovou kartotéku*



Pravá bočnice – 1x



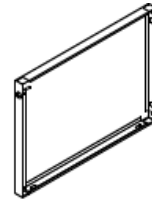
Levá bočnice – 1x



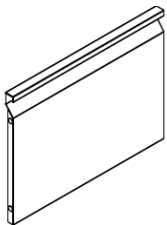
Zadní deska – 1x



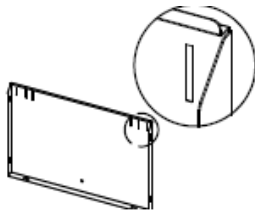
Uzamykací tyč – 1x



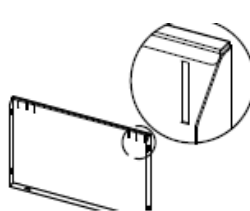
Horní (krycí) deska – 1x



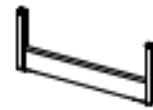
Čelní deska – 2x



Čelo zásuvky – 2x



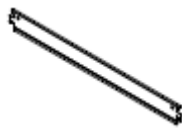
Záda zásuvky – 2x



Čelní podstava – 1x



Zadní podstava – 1x



Závěsná lišta – 2x



Kolejnice – 2x



Pár klíčů – 1x



Spojovač uzamykací tyče – 1x



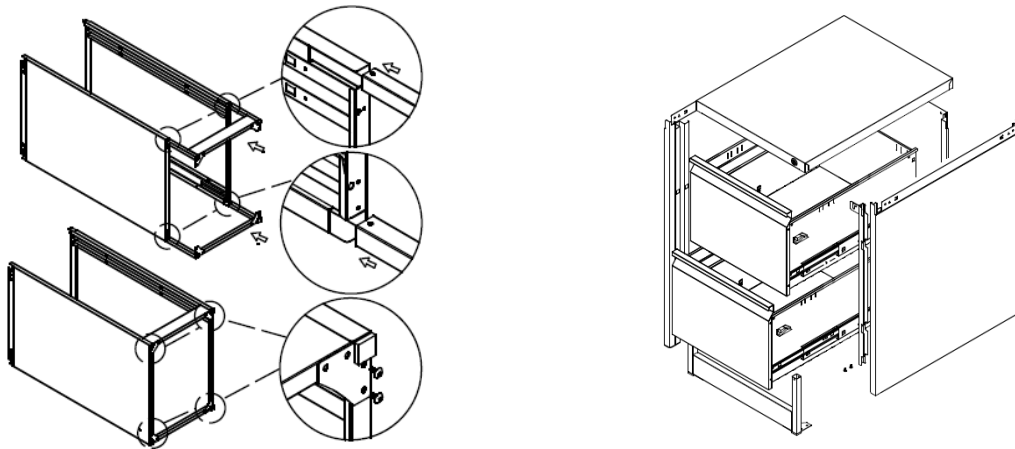
Šroub – 14x



Zásuvková konstrukce – 2x

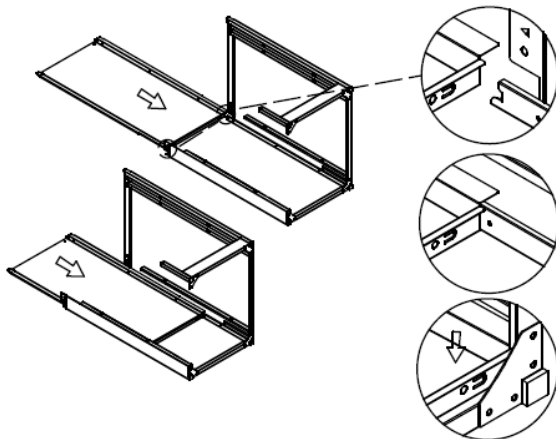
MONTÁŽ

1.



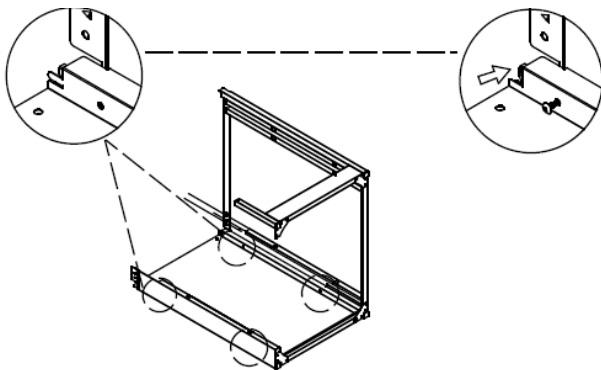
Šrouby připevněte čelní a zadní podstavu k pravé a levé straně těla kartotéky.

2.



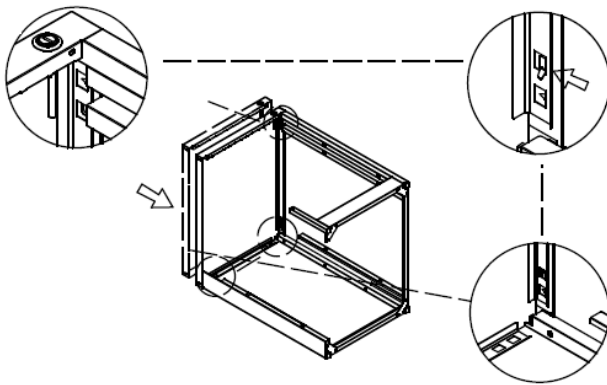
Zasuňte zadní desku, mezi levou a pravou bočnici.

3.



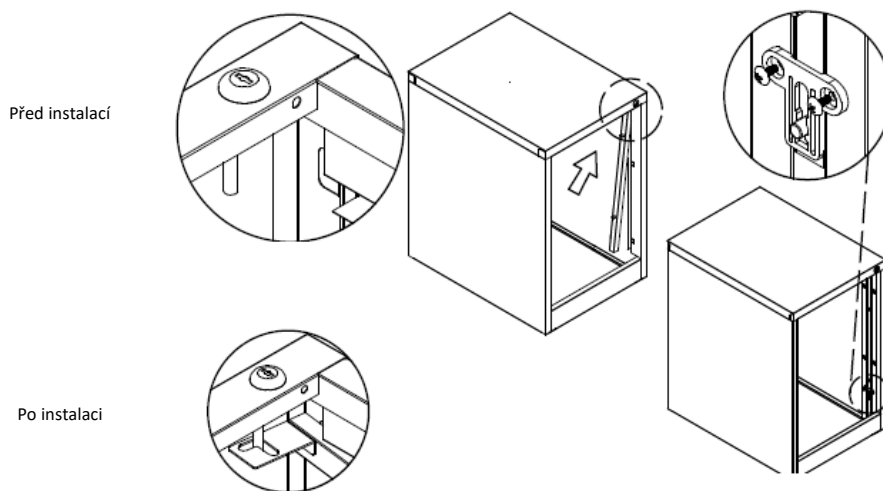
Šrouby spojte zadní desku, levou a pravou bočnici.

4.



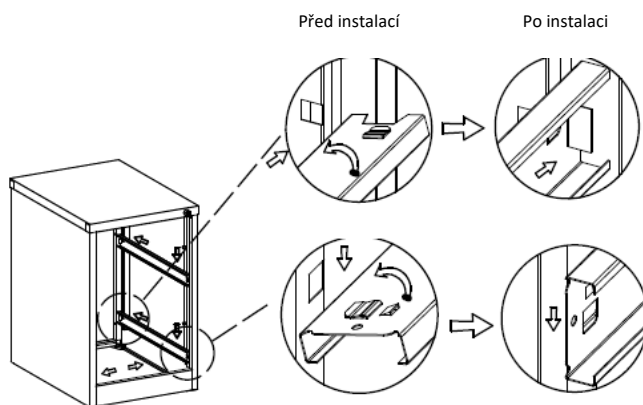
Přichyťte vrchní desku, jak je zobrazeno na obrázcích.

5.



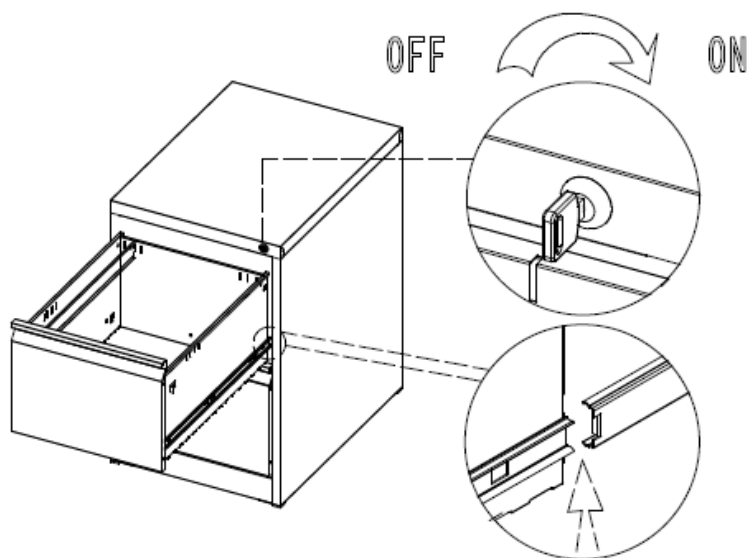
Přípevněte uzamykací tyč pomocí spojovače, jak je zobrazeno na obrázku

6.



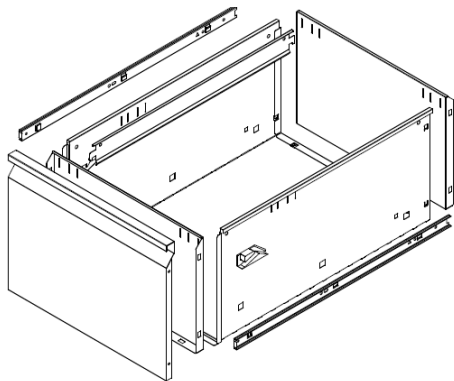
Přípevněte kolejničky, jak je znázorněno na obrázku.

7.

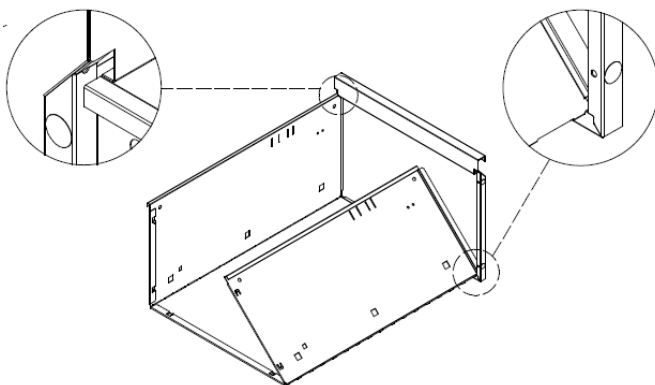


Otočte klíčem tak, aby došlo k uzamčení kartotéky, nasadte zásuvku a dejte blokující hřídel zámku navrch kolejnice. Po zasunutí zásuvky do poloviny její délky odemkněte kartotéku otočením klíče. Tento postup aplikujte u všech zásuvek

MONTÁŽ ZÁSUVKY

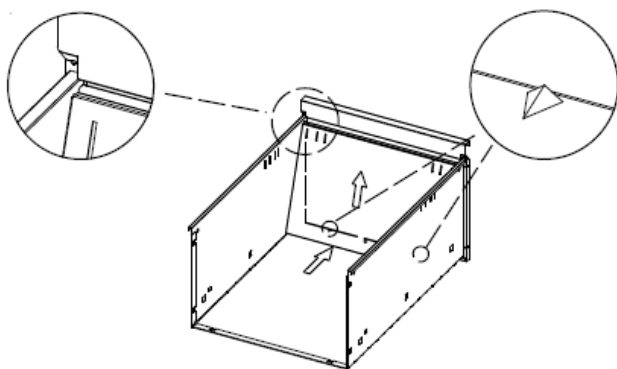


1.



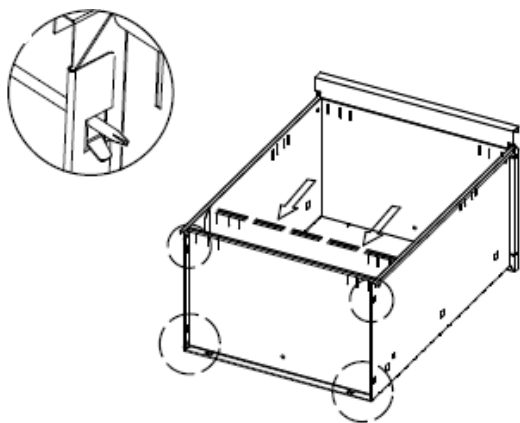
Rozložte konstrukci zásuvky a propojte s čelní deskou.

2.



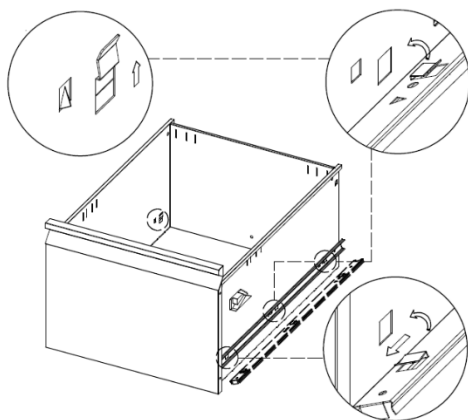
Připevněte čelo zásuvky.

3.



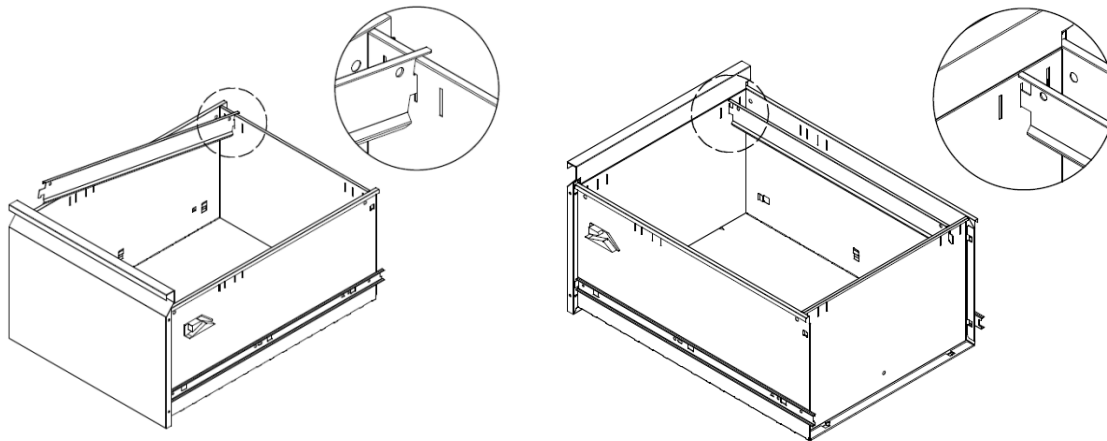
Připevněte záda zásuvky.

4.



Připevněte kolejnice.

5.



Připevněte závěsné lišty (1x lišta / zásuvka).