

NÁVOD NA MONTÁŽ PLOTOVÉHO PANELU S LAMELY „Z“



Varianta 1

Montáž plotového panelu s lamely „Z“ s využitím sloupků s patkou

STRANA 1–7

Varianta 2

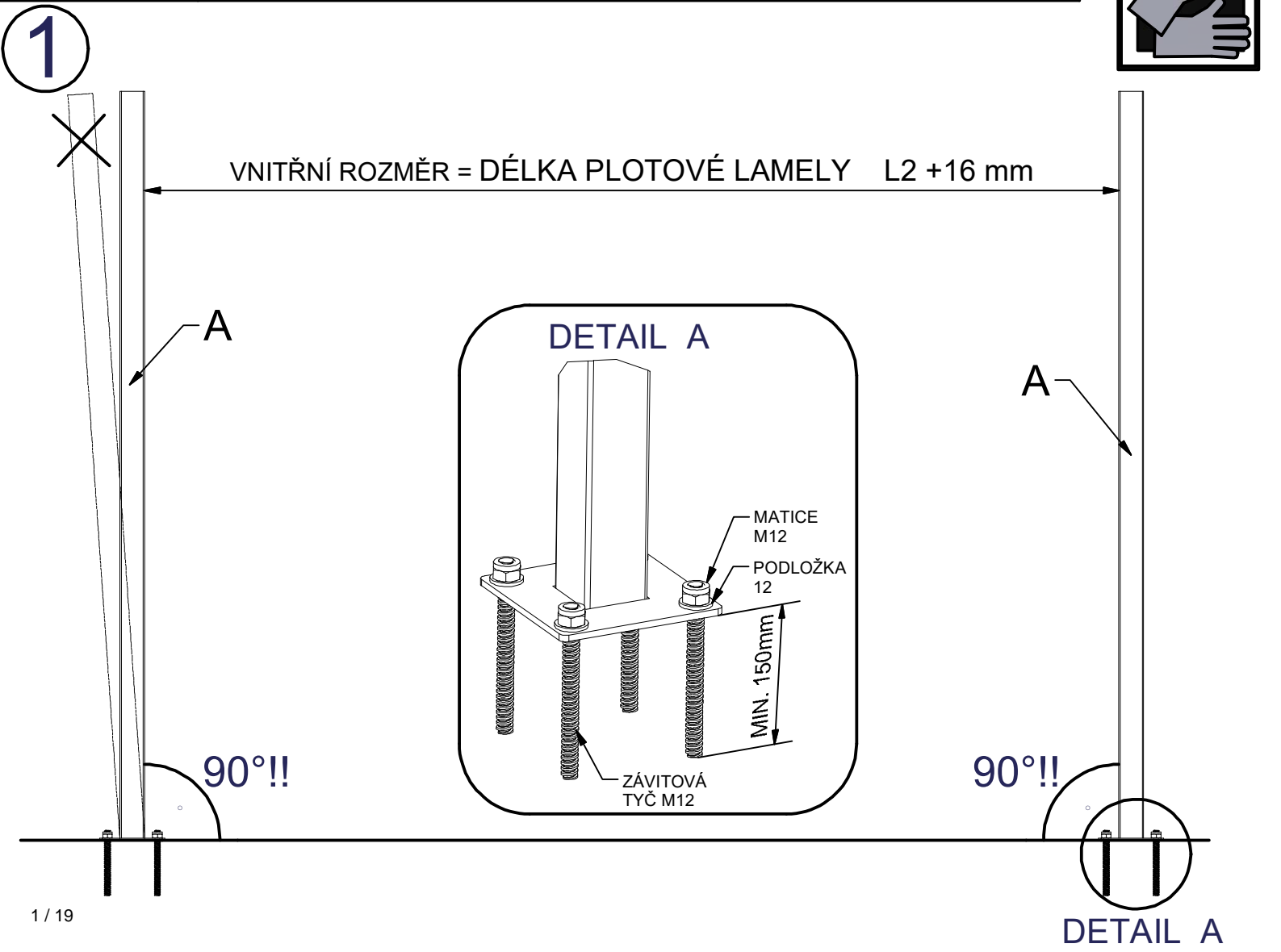
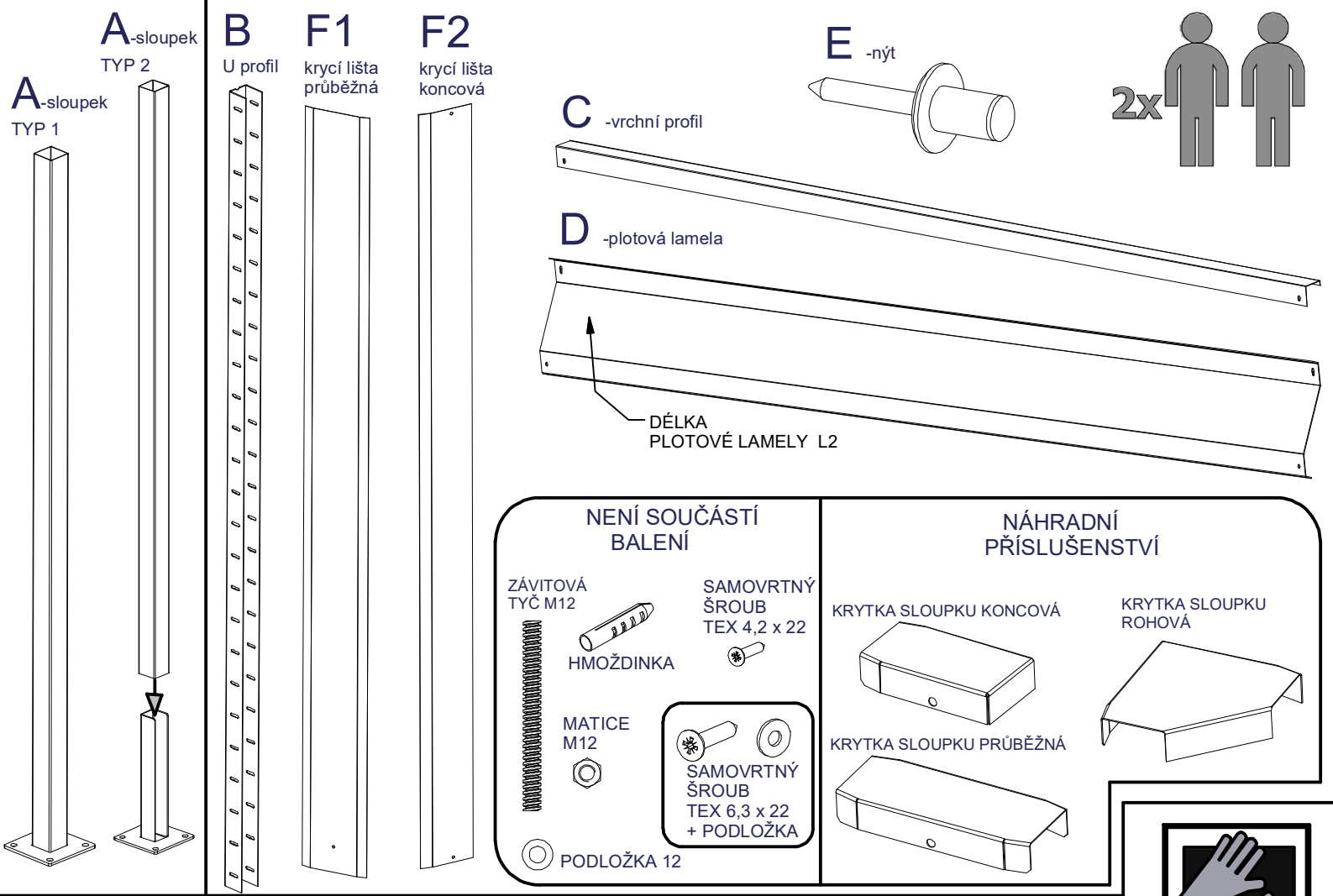
Montáž plotového panelu s lamely „Z“ s využitím sloupků k zabetonování

STRANA 8-14

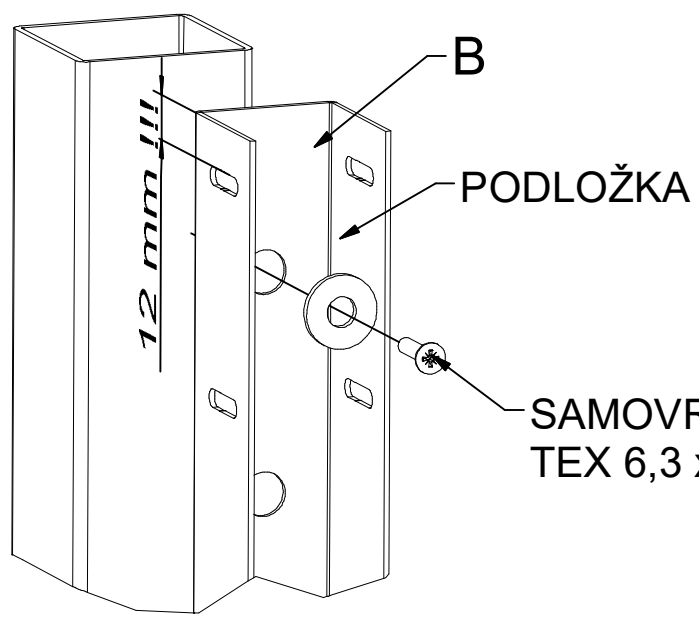
Varianta 3

Montáž plotového panelu s lamely „Z“ samostatně (bez využití sloupků z varianty 1 či 2)

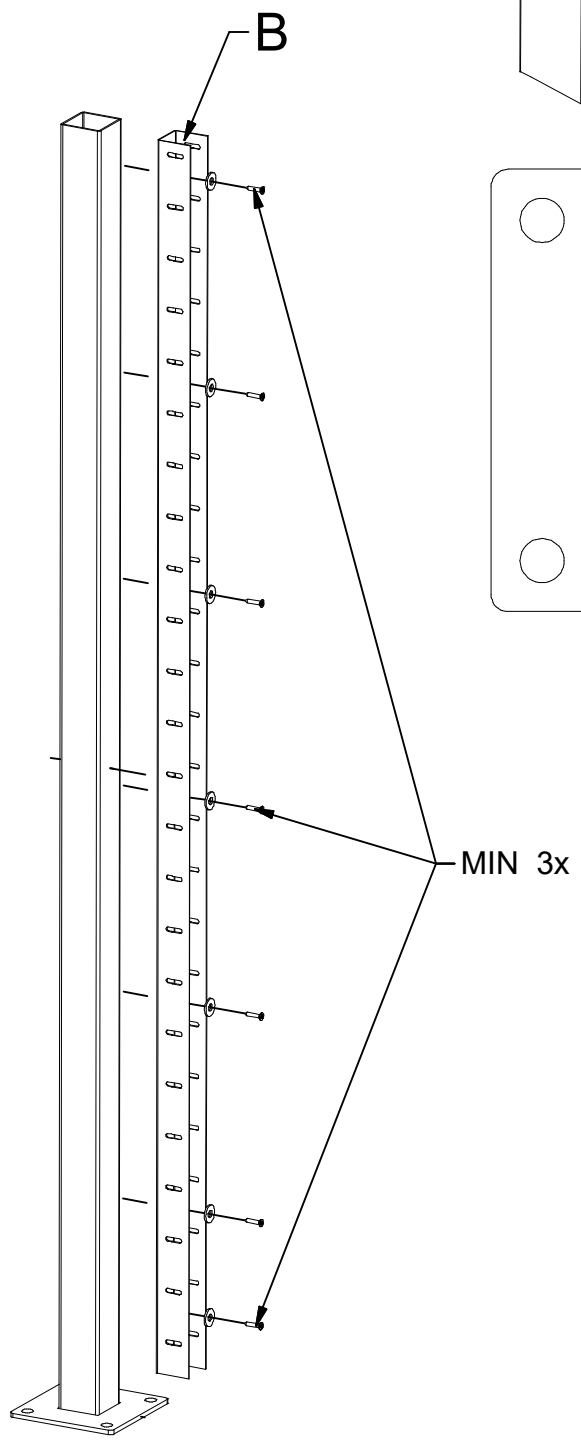
STRANA 15-19



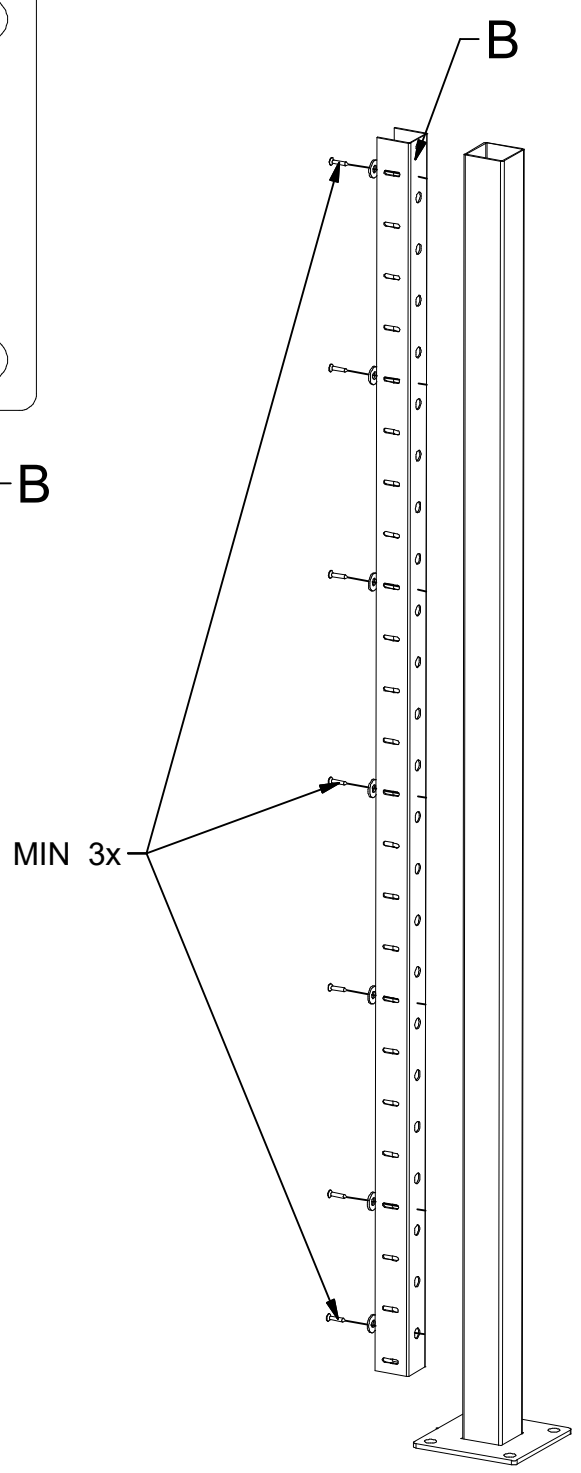
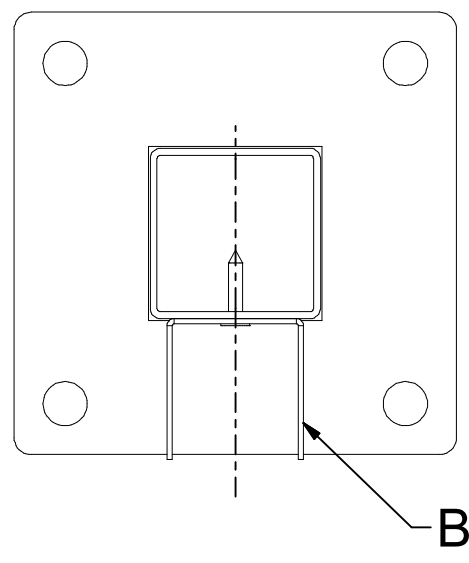
2



SAMOVRTNÝ ŠROUB
TEX 6,3 x 22

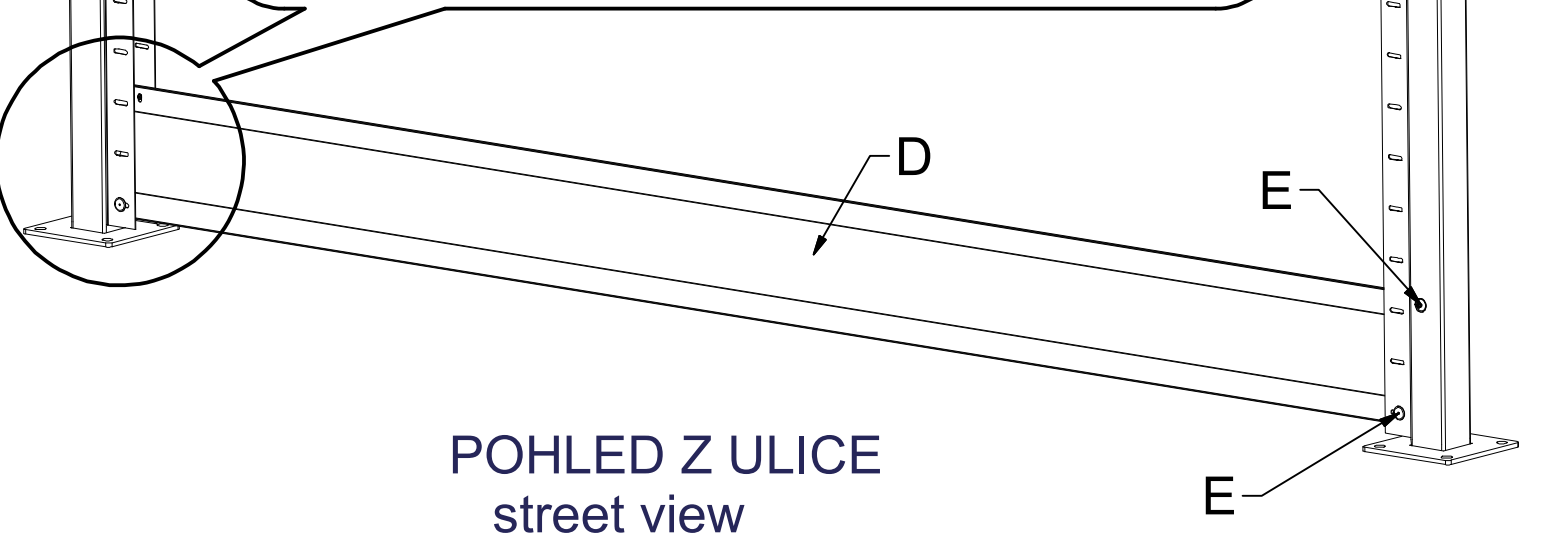
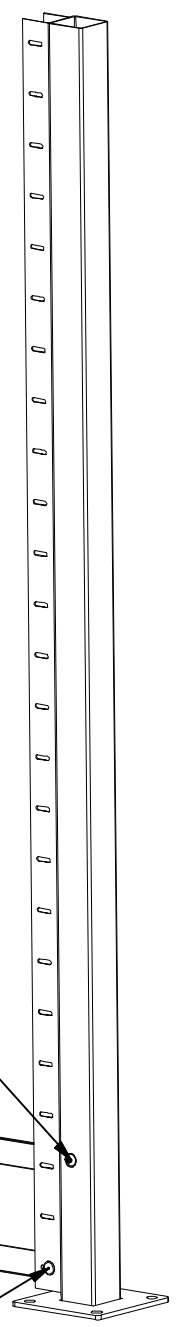
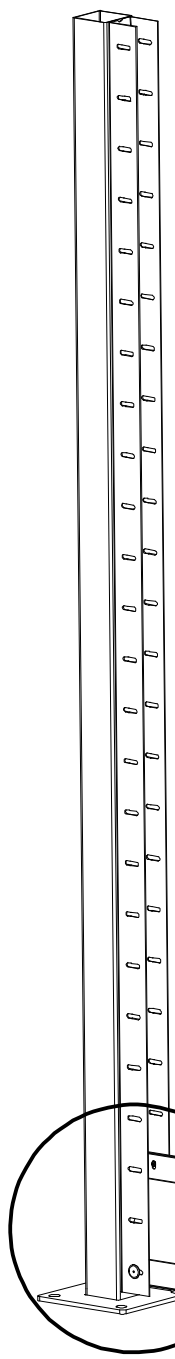
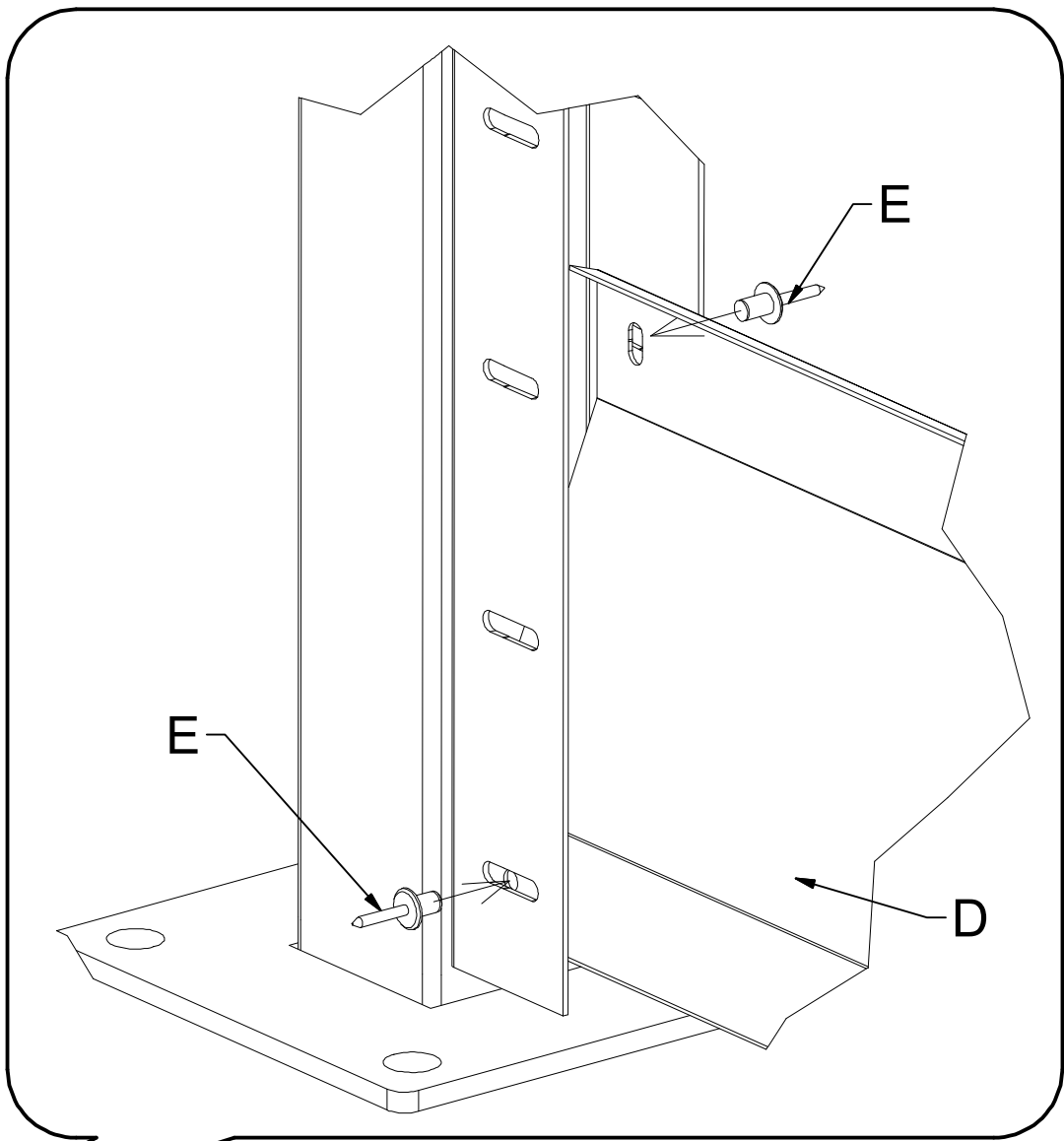


MIN 3x

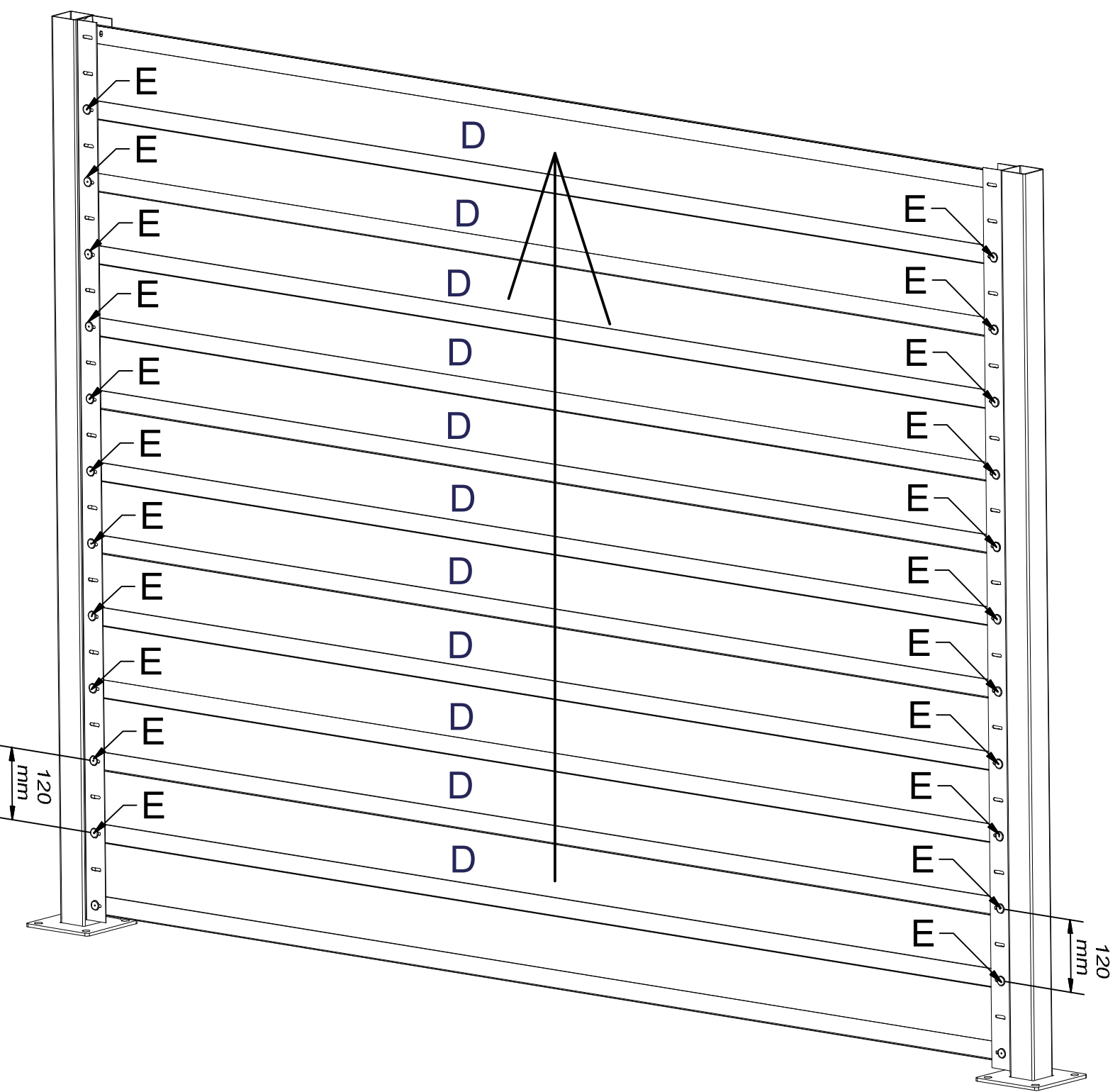


MIN 3x

3

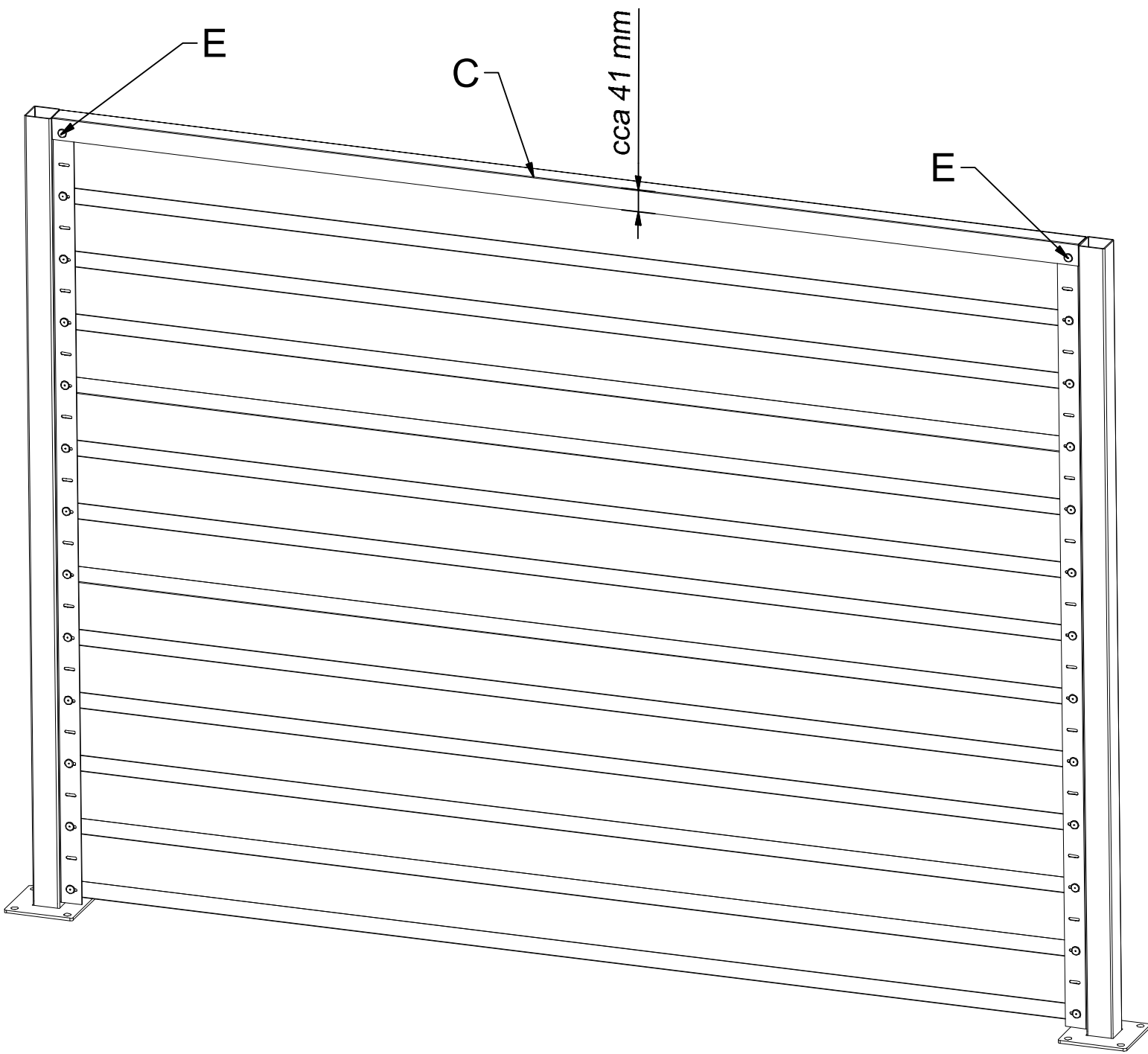


POHLED Z ULICE
street view

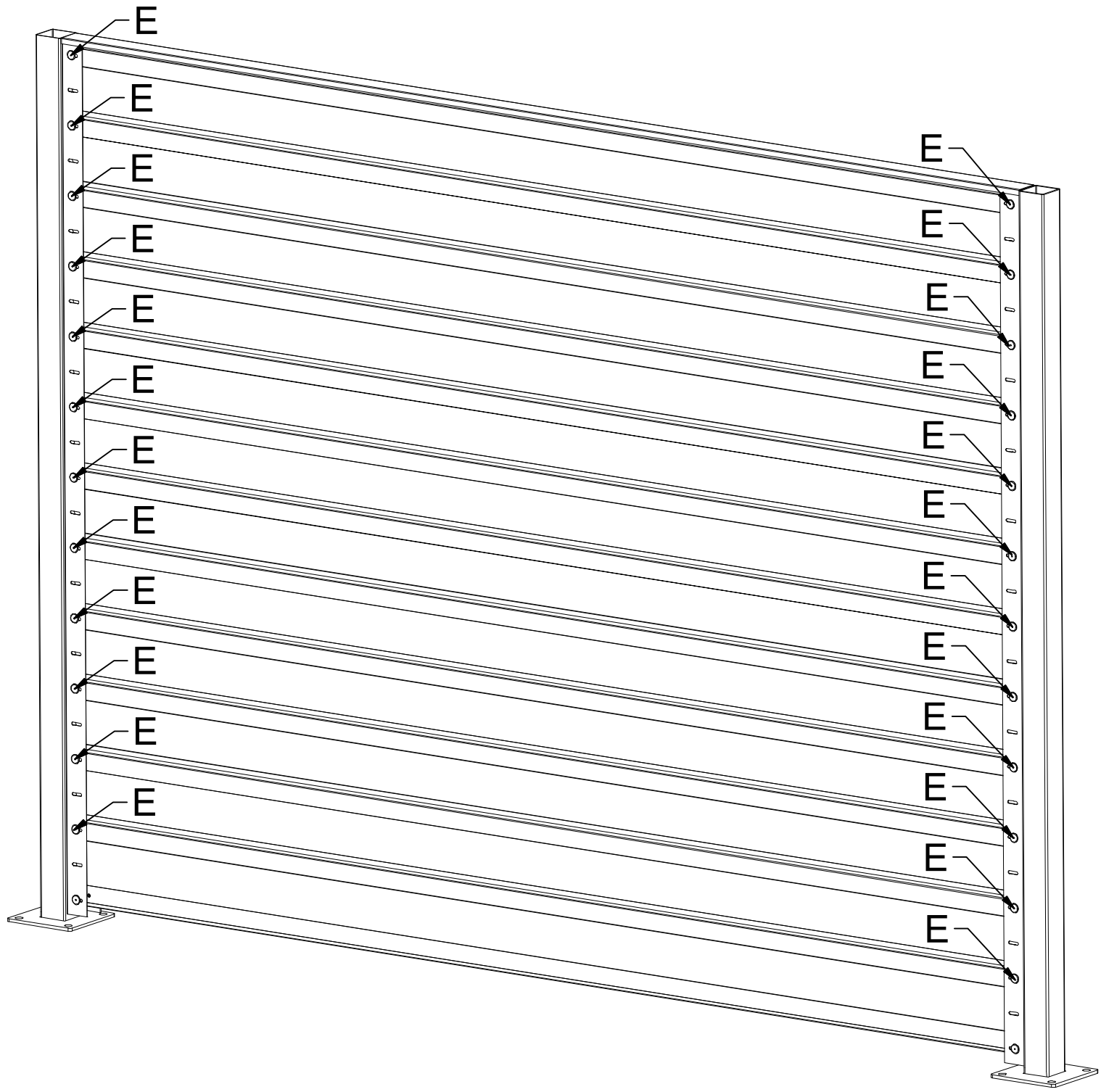


POHLED Z ULICE
street view

5



POHLED Z ULICE
street view



POHLED ZE VNITŘ
inside view

7

DETAIL C

NÁHRADNÍ
PŘÍSLUŠENSTVÍ

SAMOVRTNÝ ŠROUB
TEX 4,2 x 22

**MOŽNO POUŽÍT I NÝT
PŘI POUŽITÍ
NÝTU NUTNO
VYVRTAT OTVORY
DO KRYCÍ LIŠTY
A SLOUPKU

SAMOVRTNÝ ŠROUB
TEX 4,2 x 22

F1,F2

F1,F2



DETAIL C

F1,F2

TEX 4,2 x 22
**NEBO NÝT

F1,F2

TEX 4,2 x 22
**NEBO NÝT

TEX 4,2 x 22
**NEBO NÝT

TEX 4,2 x 22
**NEBO NÝT

TEX 4,2 x 22
**NEBO NÝT

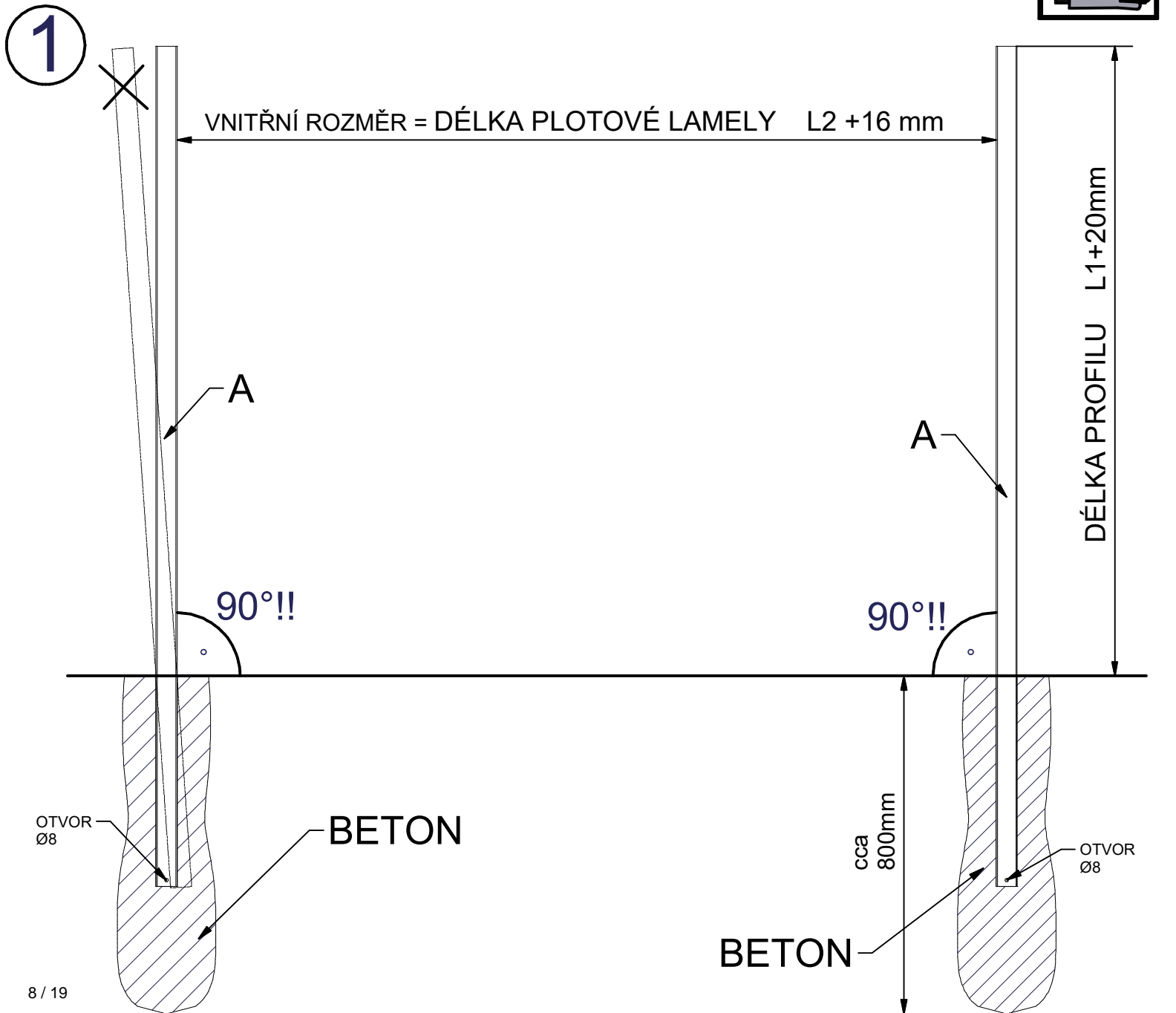
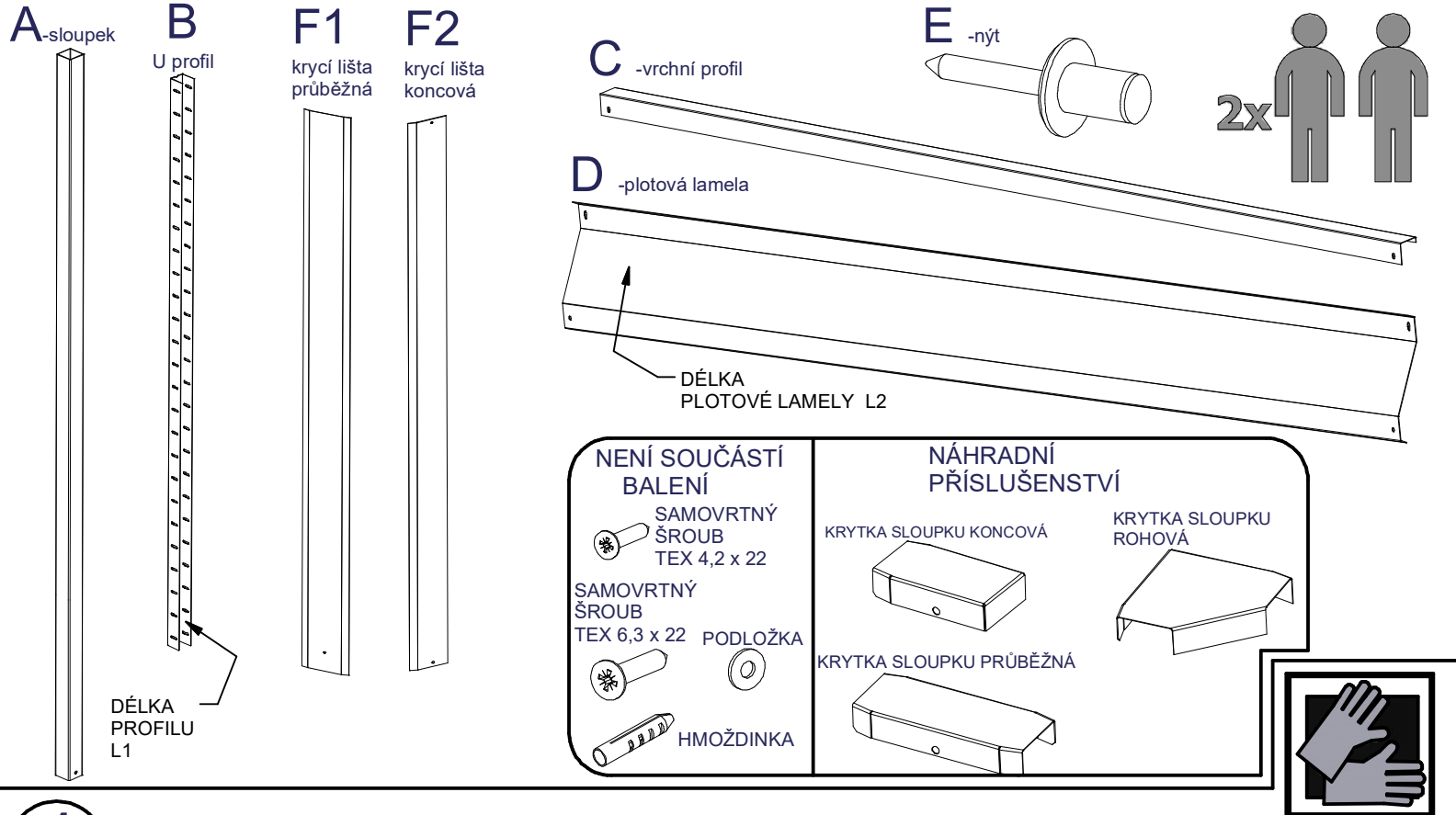
TEX 4,2 x 22
**NEBO NÝT

TEX 4,2 x 22
**NEBO NÝT

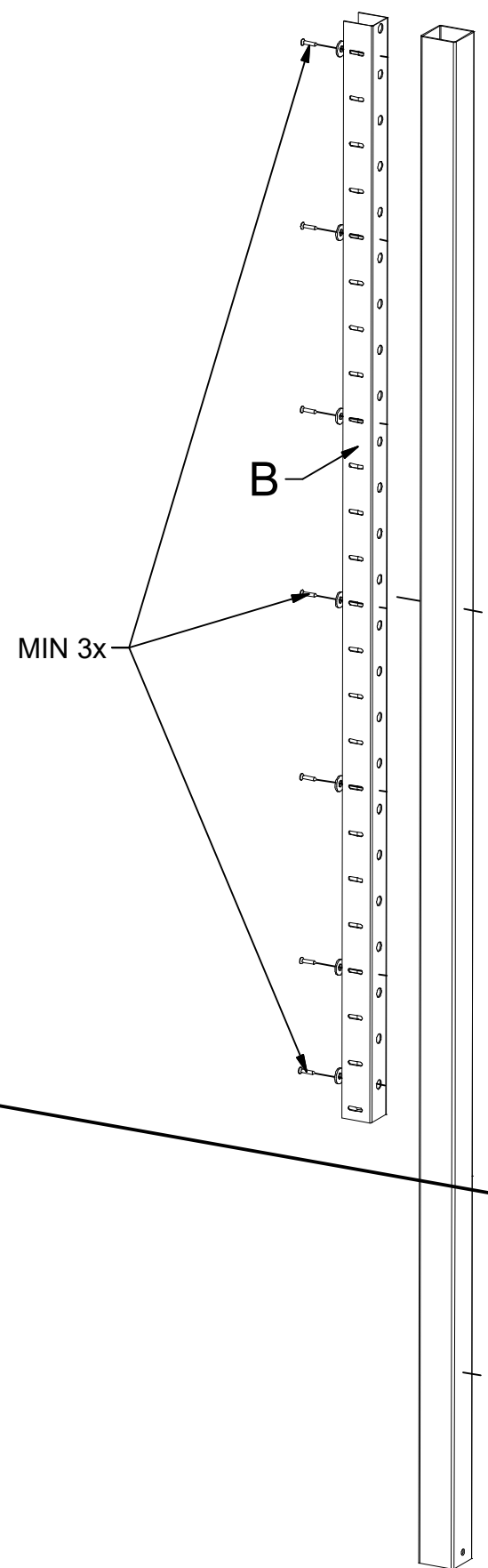
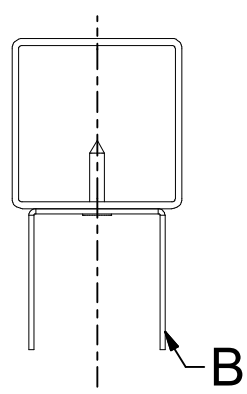
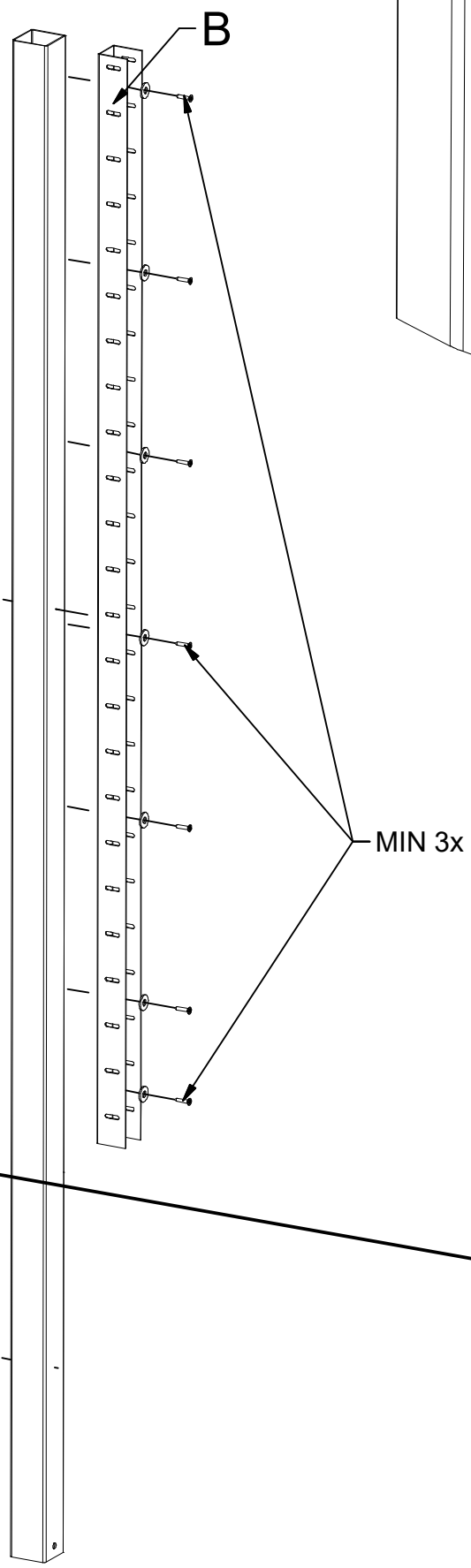
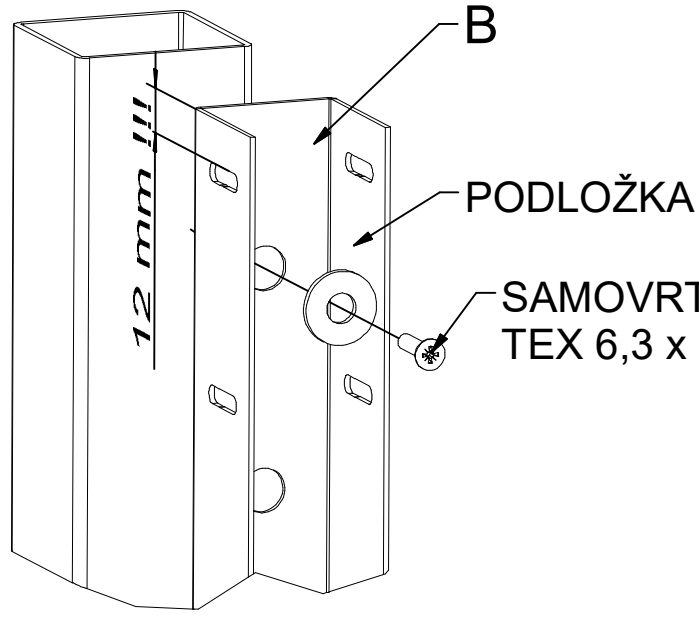
TEX 4,2 x 22
**NEBO NÝT

TEX 4,2 x 22
**NEBO NÝT

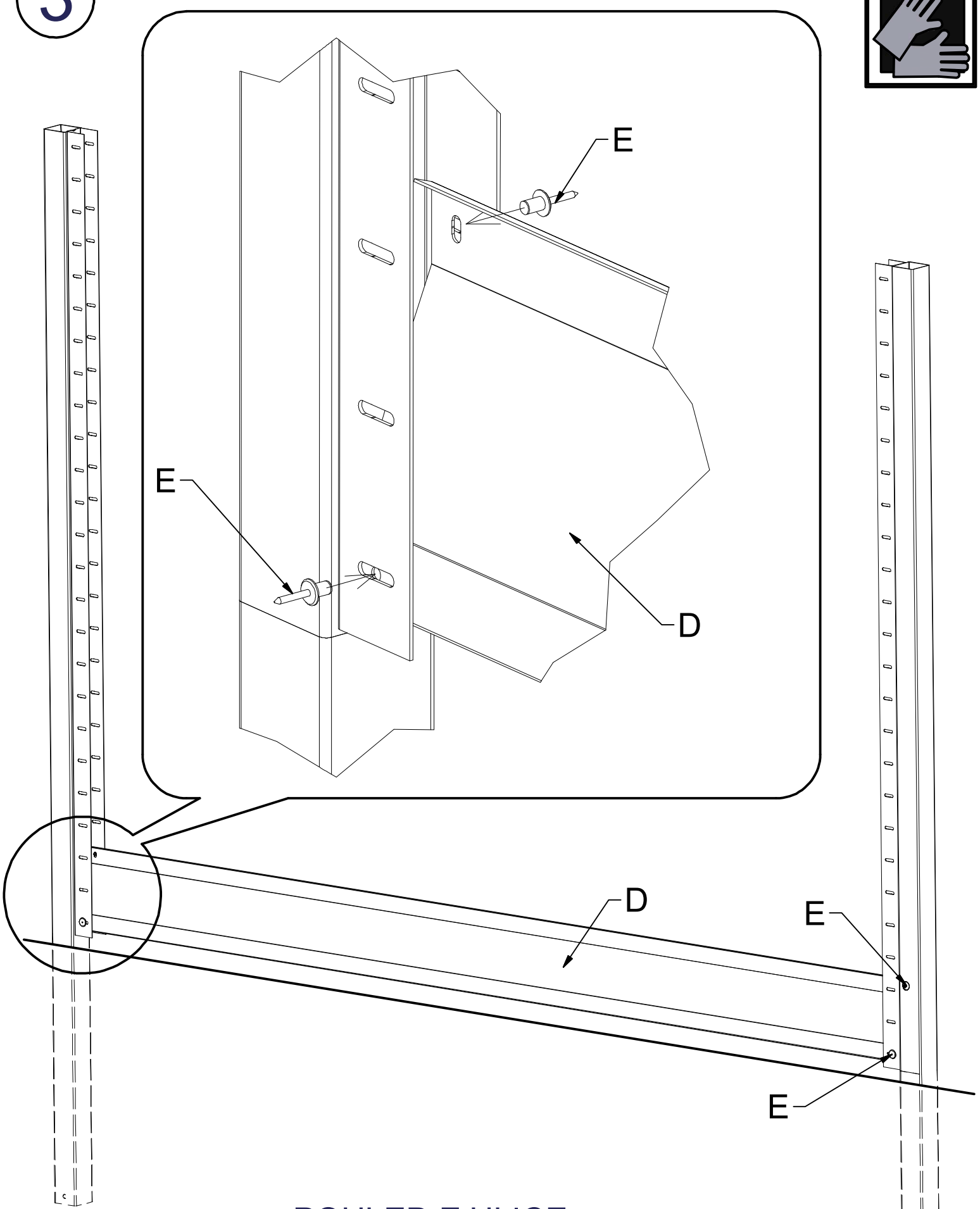
POHLED ZE VNITŘ
inside view



2

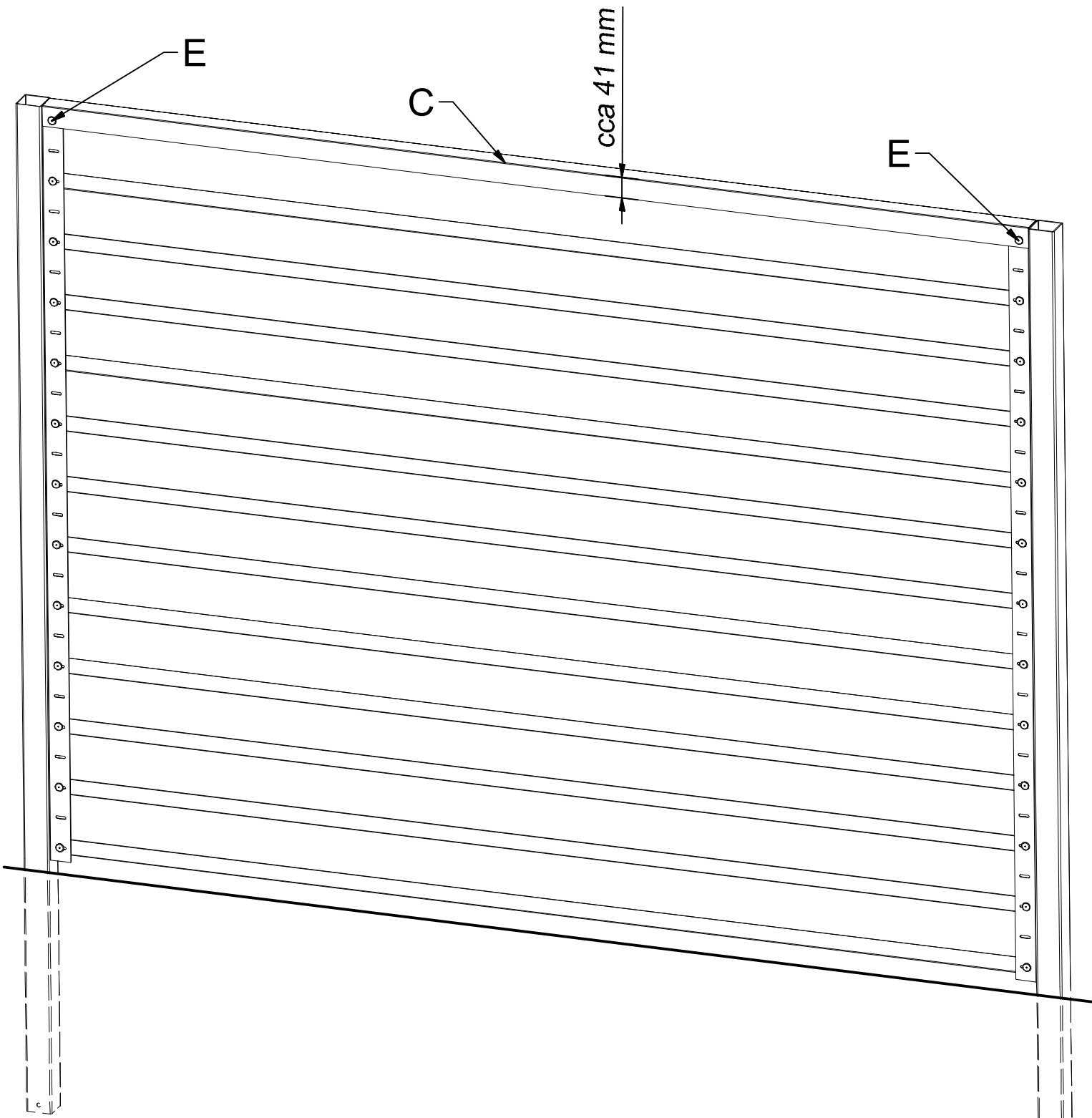


3



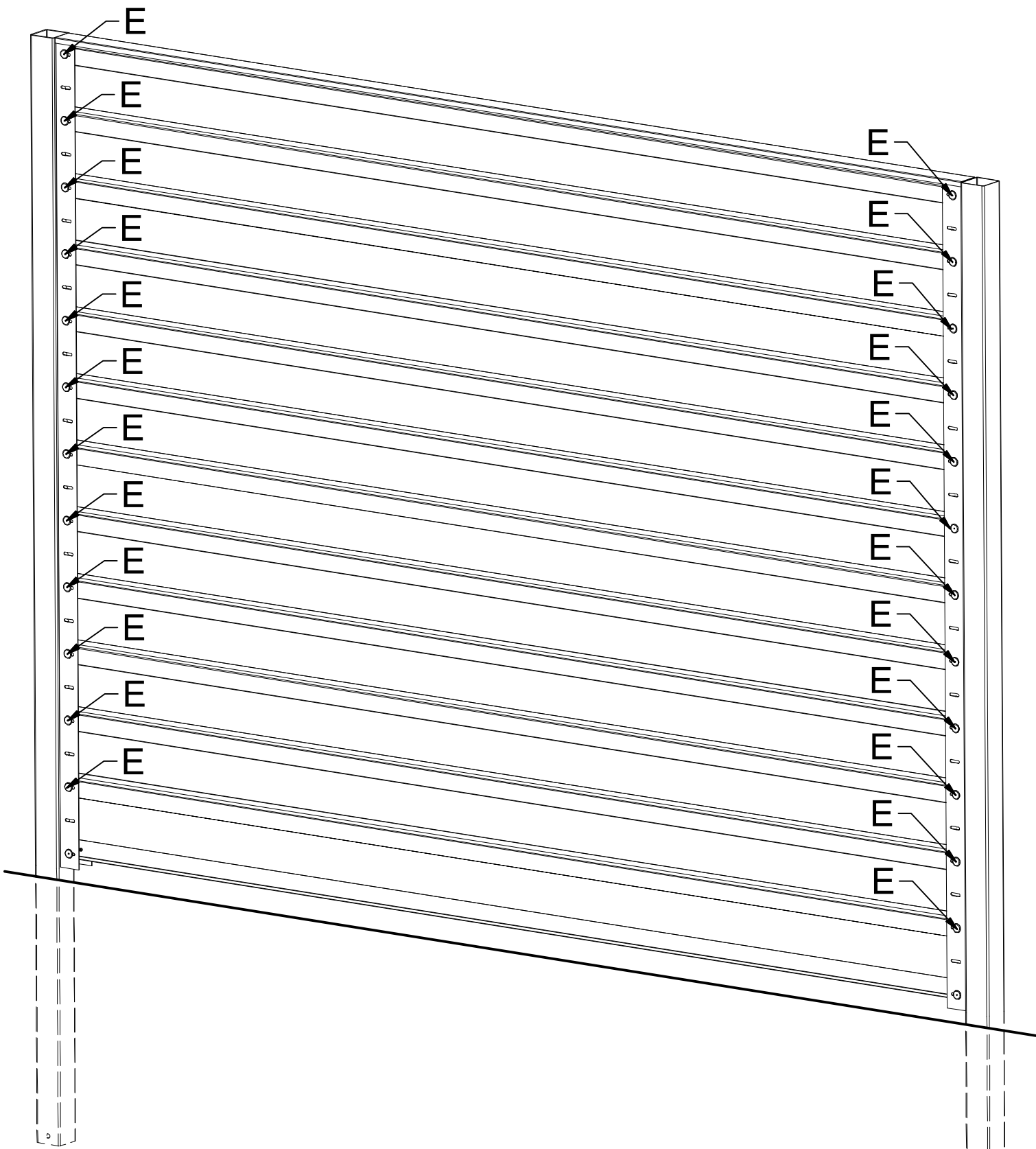
POHLED Z ULICE
street view

5



POHLED Z ULICE
street view

6



POHLED ZE VNITŘ
inside view

7

DETAIL C

NÁHRADNÍ
PŘÍSLUŠENSTVÍ

SAMOVRTNÝ ŠROUB
TEX 4,2 x 22

**MOŽNO POUŽÍT I NÝT
PŘI POUŽITÍ
NÝTU NUTNO
VYVRTAT OTVORY
DO KRYCÍ LIŠTY
A SLOUPKU

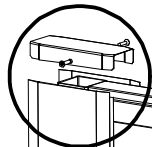
SAMOVRTNÝ ŠROUB
TEX 4,2 x 22

F1,F2

F1,F2



DETAIL C



TEX 4,2 x 22
**NEBO NÝT

F1
F2

F1
F2

TEX 4,2 x 22
**NEBO NÝT

TEX
4,2 x 22
**NEBO
NÝT

TEX 4,2 x 22
**NEBO NÝT

TEX 4,2 x 22
**NEBO NÝT

TEX 4,2 x 22
**NEBO NÝT

TEX 4,2 x 22
**NEBO NÝT

TEX 4,2 x 22
**NEBO NÝT

TEX 4,2 x 22
**NEBO NÝT

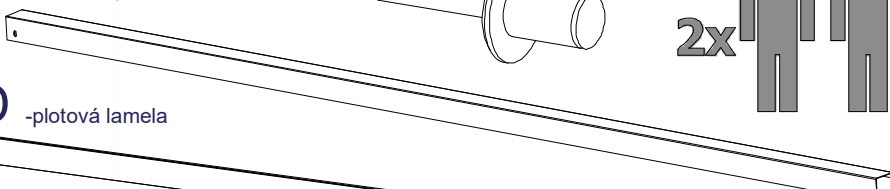
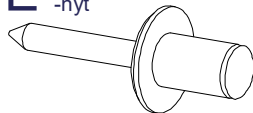
POHLED ZE VNITŘ inside view

B

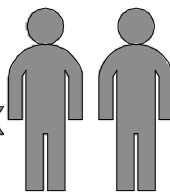
U profil

**C**

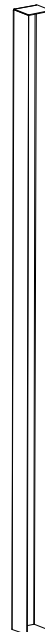
-vrchní profil

**E** -nýt

2x

**VOLITELNÉ DOPLŇKOVÉ PŘÍSLUŠENSTVÍ****F**

krycí lišta

**NENÍ SOUČÁSTÍ BALENÍ**

SAMOVRTNÝ ŠROUB

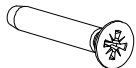
TEX 4,2 x 16



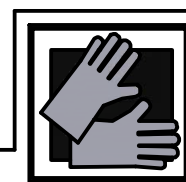
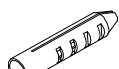
PODLOŽKA



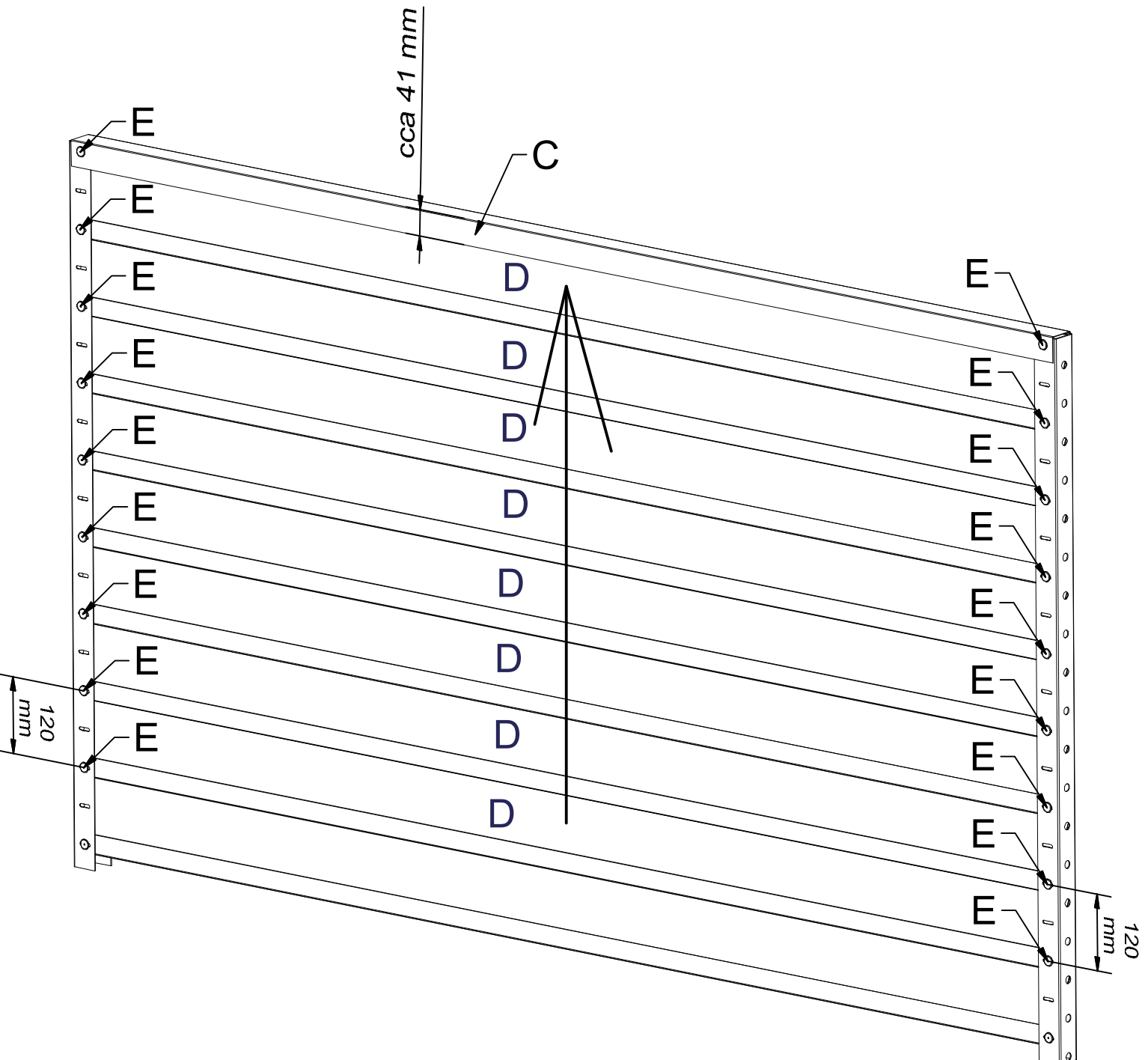
VRUT



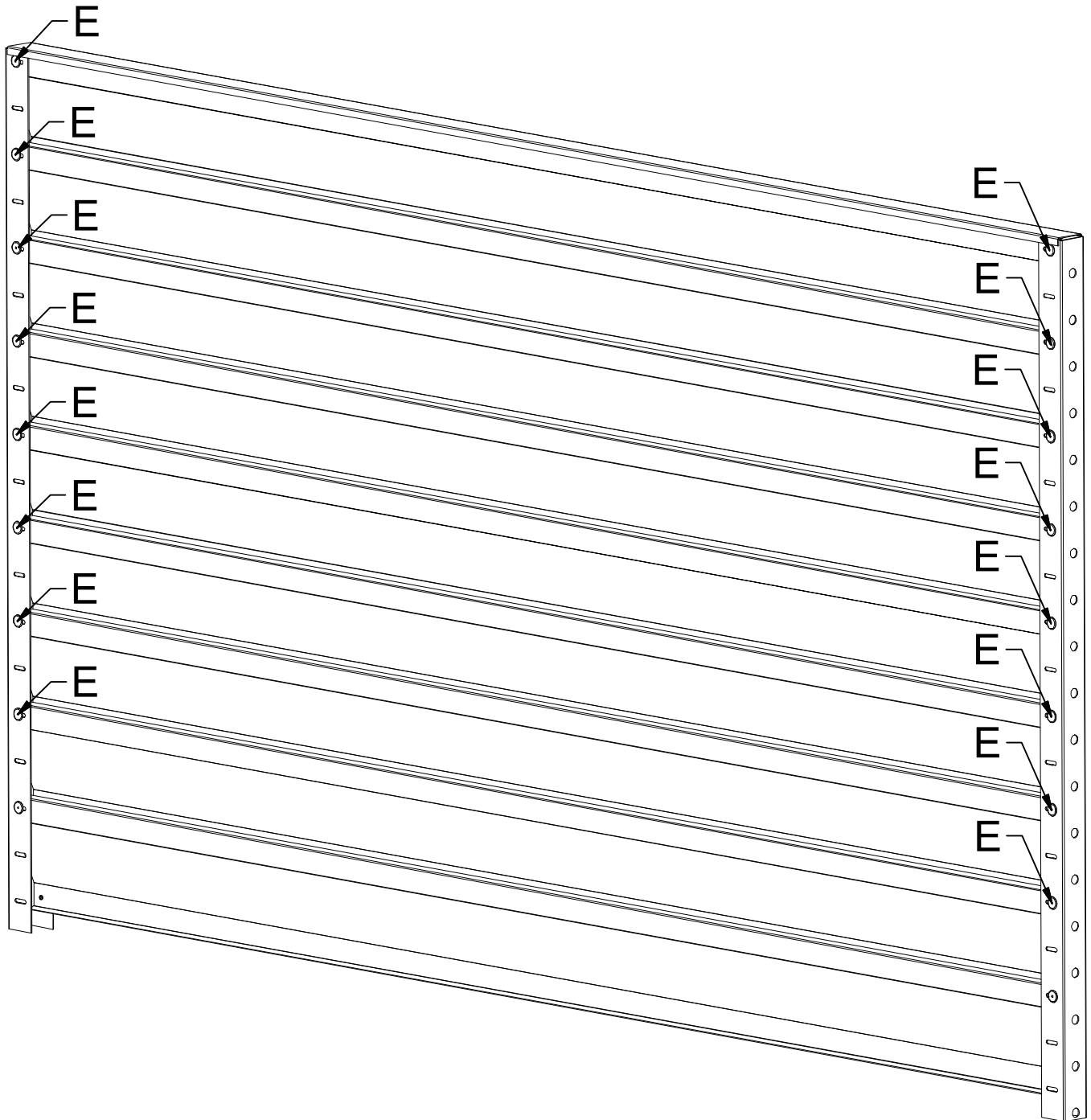
HMOŽDINKA

**1****B****B****E****E****D****B****D**

2



POHLED Z ČELNÍ STRANY



POHLED Z PROTILEHLÉ STRANY

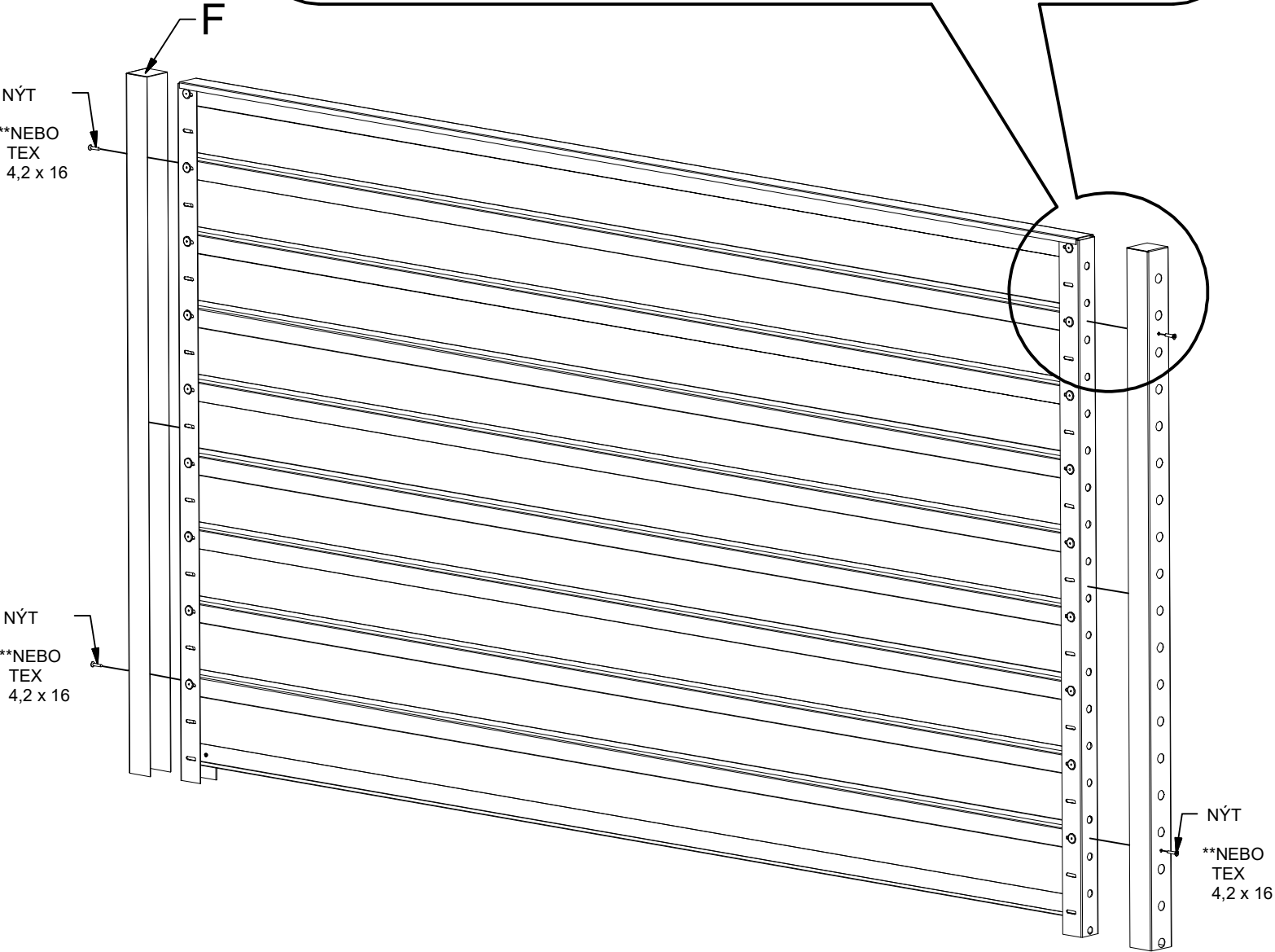
4

F = VOLITELNÉ DOPLŇKOVÉ PŘÍSLUŠENSTVÍ

V PŘÍPADĚ
POUŽITÍ NÝTU
VRTAT
OTVOR Ø5mm

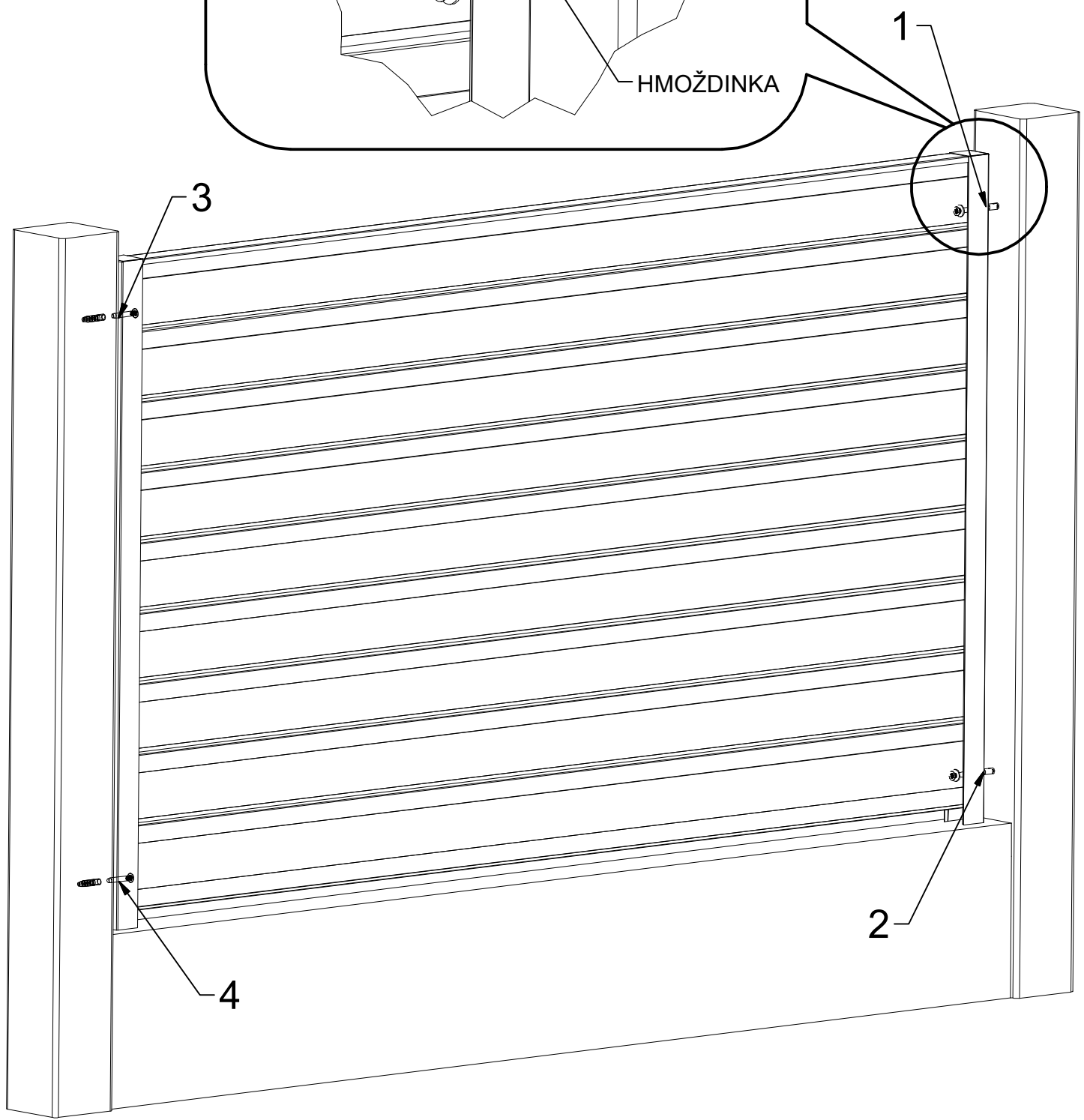
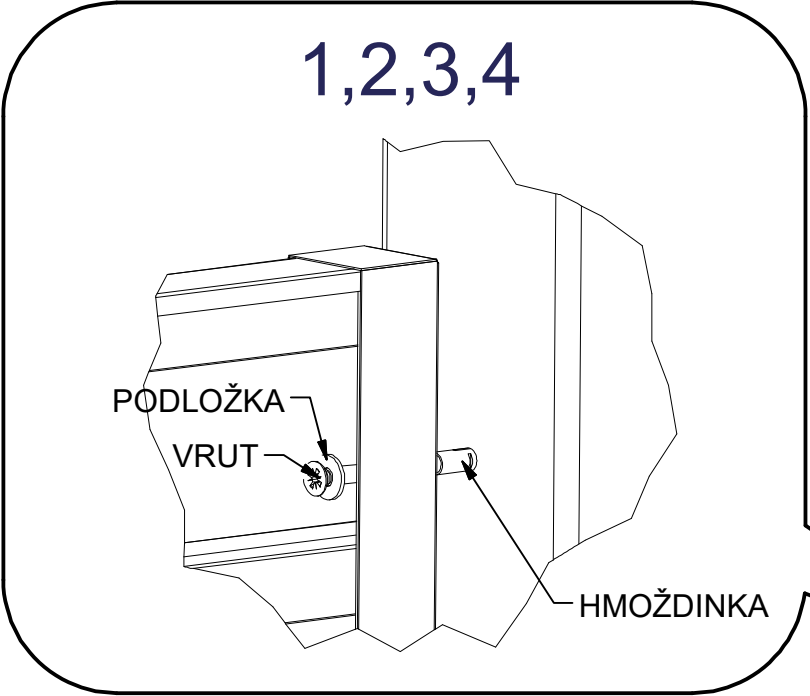
SAMOVRTNÝ
ŠROUB
TEX 4,2 x 16

**MOŽNO POUŽÍT
MÍSTO NÝTU
TEX 4,2x16



POHLED Z ČELNÍ STRANY

5



POHLED Z PROTILEHLÉ STRANY