

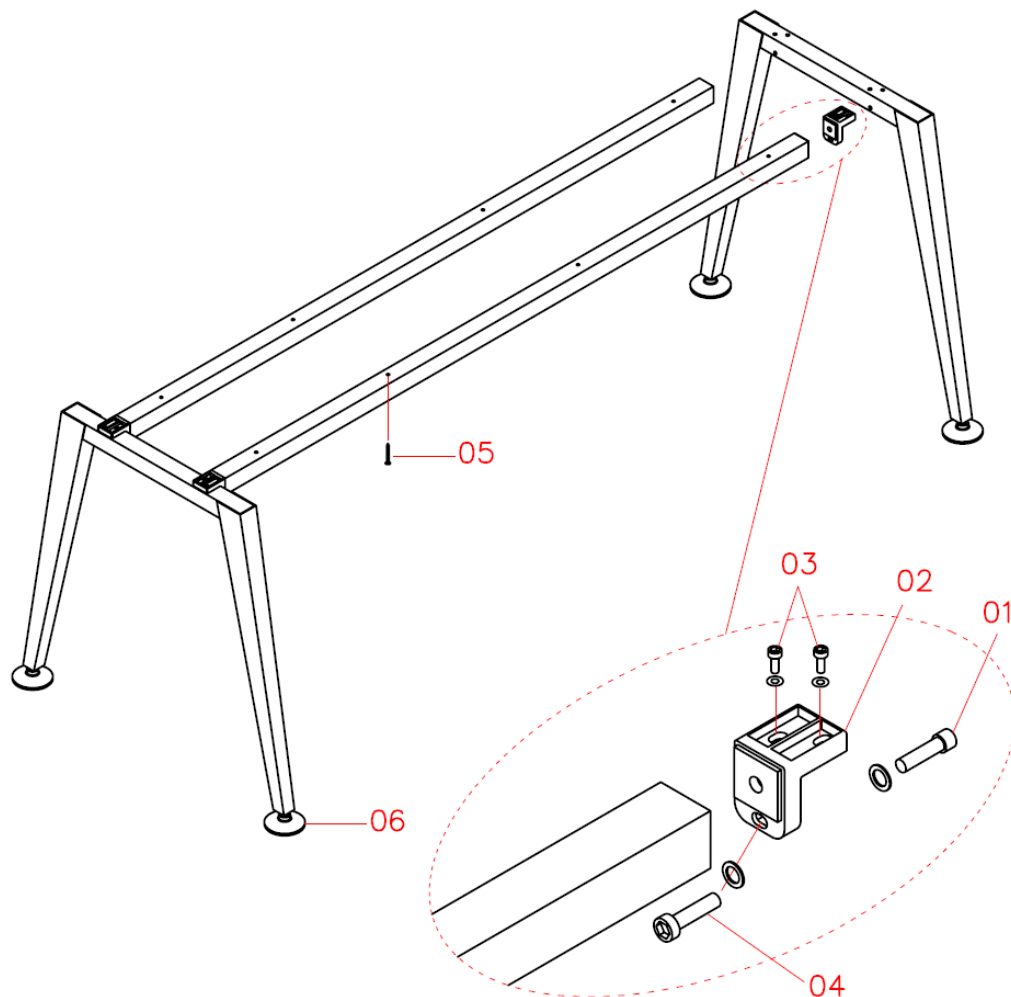
Návod k montáži pro stoly Alfa

Katalogové číslo: 468022 – 468036



Postup montáže

1. Smontujte kovovou konstrukci dle schématu níže
2. Pracovní desku položte na rovný povrch
3. Obráťte konstrukci vzhůru nohama a vycentrujte na desce
4. Pomocí přiložených vrutů spojte konstrukci s deskou



Označení	Název dílu	Velikost	Množství	Podoba dílu
01	Šroub	M8x30	4	
02	Spojovací prvek		4	
03	Šroub	M6x20	8	
04	Šroub	M6x30	4	
05	Vrut			
06	Noha stolu		4	
07	Klíč imbusový	5 mm	1	
08	Klíč imbusový	6 mm	1	