

# Návod k použití pro Plošinový žebřík

Katalogové číslo: 101763 – 101765



Výrobky odpovídají normě EN 131. Výrobek je dodáván v rozebraném stavu, a proto se musí před prvním použitím smontovat a obalový materiál musí být zlikvidován podle předpisu pro ochranu životního prostředí.

Podesta je vyrobena z ocelových trubek a profilů, povrchová úprava je provedena komaxitem. Plocha stupadla je z protiskluzové překližky, tahokovu nebo plechu s protiskluzovou samolepící páskou.

Výrobek se přemísťuje za pomoci čtyř kol, dvě přední se musí před posunutím zajistit jednoduchým mechanismem v pojížděcí poloze.

## Technické údaje

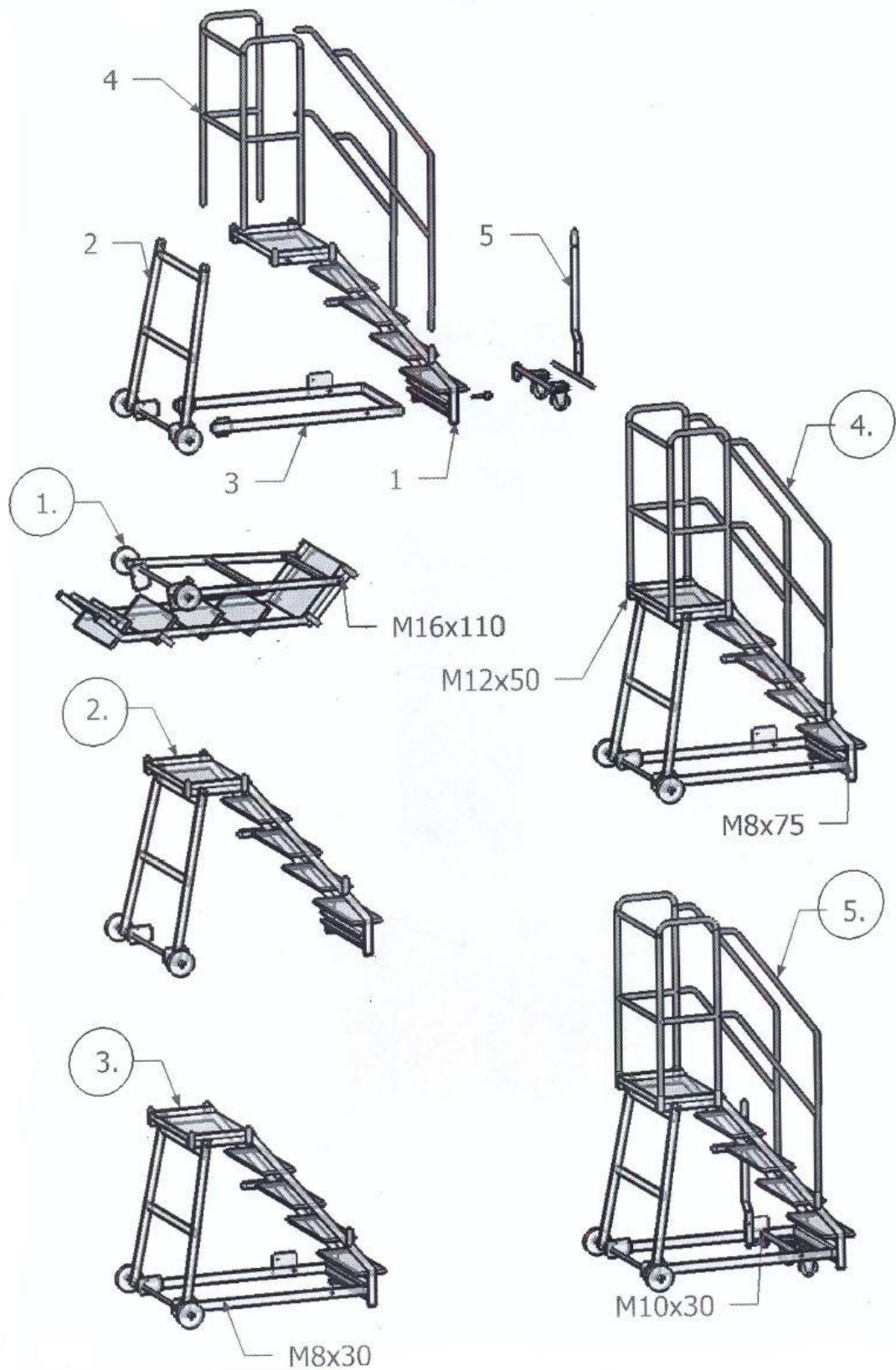
|                   |  |
|-------------------|--|
| Dovolené zatížení | 150 kg = osoba plus nesený materiál  |
| Pojezdová kolečka | Ø200 mm + Ø100 mm  |
| Velikost podesty  | 650 x 480 mm   |
| Velikost stupadla | 610 x 200 mm   |
| Výška stupně      | 224 mm   |
| Výška zábradlí    | 1100 mm  |
| Výška plošiny     | 5 stupně: 1130 mm<br>6 stupně: 1355 mm<br>7 stupně: 1580 mm<br>9 stupně: 2030 mm<br>11 stupně: 2480 mm |

## Návod k sestavení

1. Žebřík 1. položte stupadly dolů. Šrouby M16x110 připojte podpěru žebříku 2. obr.1.
2. Žebřík postavte a rozevřete obr.2. Šrouby M8x30 přidělejte spojovací tyče obr. 3.
3. Spojovací tyče 3. spojte s žebříkem šrouby M8x75 obr. 3.
4. Všechny spoje řádně dotáhněte.
5. Vložte ohrádku 4. do pouzder podesty a postupně dotáhněte šrouby M12x50 obr. 4.
6. Vložte zábradlí do pouzder žebříku a připojte k ohrádce šrouby M10x50 a dotáhněte k žebříku šrouby M12x50 obr. 4.
7. Vložte konstrukci zvedacího mechanismu s koly 5. mezi spojovací tyče 3. Díly 3. a 5. spojte za pomoci trubky 20x2x668 a zajistěte starlocky Ø20. Přidělejte ovládací páku přiloženým šroubem. Spojte ovládací páku a konstrukci s koly závitovou vidlicí. Páku dejte do polohy zvednuto a vycentrujte dotažením matice na vidlici sklon kol tak, aby desky kol byly ve vodorovné poloze. Přitáhnutím odjistíme a následným povolením se kola zvednou a žebřík dosedne předními nožkami na podlahu.

## Bezpečnost

- Před použitím žebříku zkontrolujte, zda při dopravě nebo jiné činnosti nedošlo k jejich poškození např. nabourání konstrukce, což by zapříčinilo jeho nestabilitu.
- Každé poškození se musí ihned opravit.
- Pojízdné schody se smějí používat jen na vodorovné podlaze, nesmí se měnit pracovní výška podkládáním ani používat zábradlí jako zvýšení pracovní výšky.
- Vždy používejte vhodnou pracovní obuv.
- Nevstupujte na žebřík pod vlivem alkoholu nebo drog.
- Dbejte na čistotu stupňů, olej, bláto.
- Schody s plošinou nejsou určeny k opravám elektrických zařízení pod napětím! Zařízení vždy vypněte a zajistěte proti náhodnému zapnutí.
- Je zakázáno se při práci předklánět za ohrádku plošiny. Pokud již nemůžete dosáhnout bezpečně k místu práce, schody posuňte na lepší pracoviště.
- Při sestupování z žebříku sestupujte čelem ke schodům.



#### Kusovník pro žebřík s podestou 5, 6, 7 stupňů

|                  |      |                    |     |
|------------------|------|--------------------|-----|
| Šroub 6HR 16x110 | 2ks  | Šroub brzdy        | 1ks |
| Matice M16       | 2ks  | Matice M10         | 3ks |
| Podložka Ø17     | 2ks  | Podložka Ø10,5     | 3ks |
| Šroub 6HR 8x30   | 8ks  | Kola Ø100          | 2ks |
| Šroub 6HR 8x16   | 8ks  | Kola Ø200          | 2ks |
| Matice M8        | 19ks | Starlock Ø20       | 2ks |
| Podložka Ø8,4    | 19ks | Žebřík             | 1ks |
| Šroub 6HR 8x75   | 3ks  | Podpěra            | 1ks |
| Šroub M10x30     | 1ks  | Spojovací tyče     | 1ks |
| Šroub M12x50     | 6ks  | Ohrádka + zábradlí | 1ks |
| Podložka Ø13     | 6ks  | Zvedací zařízení   | 1ks |

#### Kusovník pro žebřík s podestou 5, 11 stupňů

|                  |      |                    |     |
|------------------|------|--------------------|-----|
| Šroub 6HR 16x110 | 2ks  | Šroub brzdy        | 1ks |
| Matice M16       | 2ks  | Matice M10         | 3ks |
| Podložka Ø17     | 2ks  | Podložka Ø10,5     | 3ks |
| Šroub 6HR 8x30   | 14ks | Kola Ø100          | 2ks |
| Šroub 6HR 8x16   | 12ks | Kola Ø200          | 2ks |
| Matice M8        | 29ks | Starlock Ø20       | 2ks |
| Podložka Ø8,4    | 29ks | Žebřík             | 1ks |
| Šroub 6HR 8x75   | 3ks  | Podpěra            | 1ks |
| Šroub M10x30     | 1ks  | Spojovací tyče     | 1ks |
| Šroub M12x50     | 8ks  | Ohrádka + zábradlí | 1ks |
| Podložka Ø13     | 8ks  | Zvedací zařízení   | 1ks |