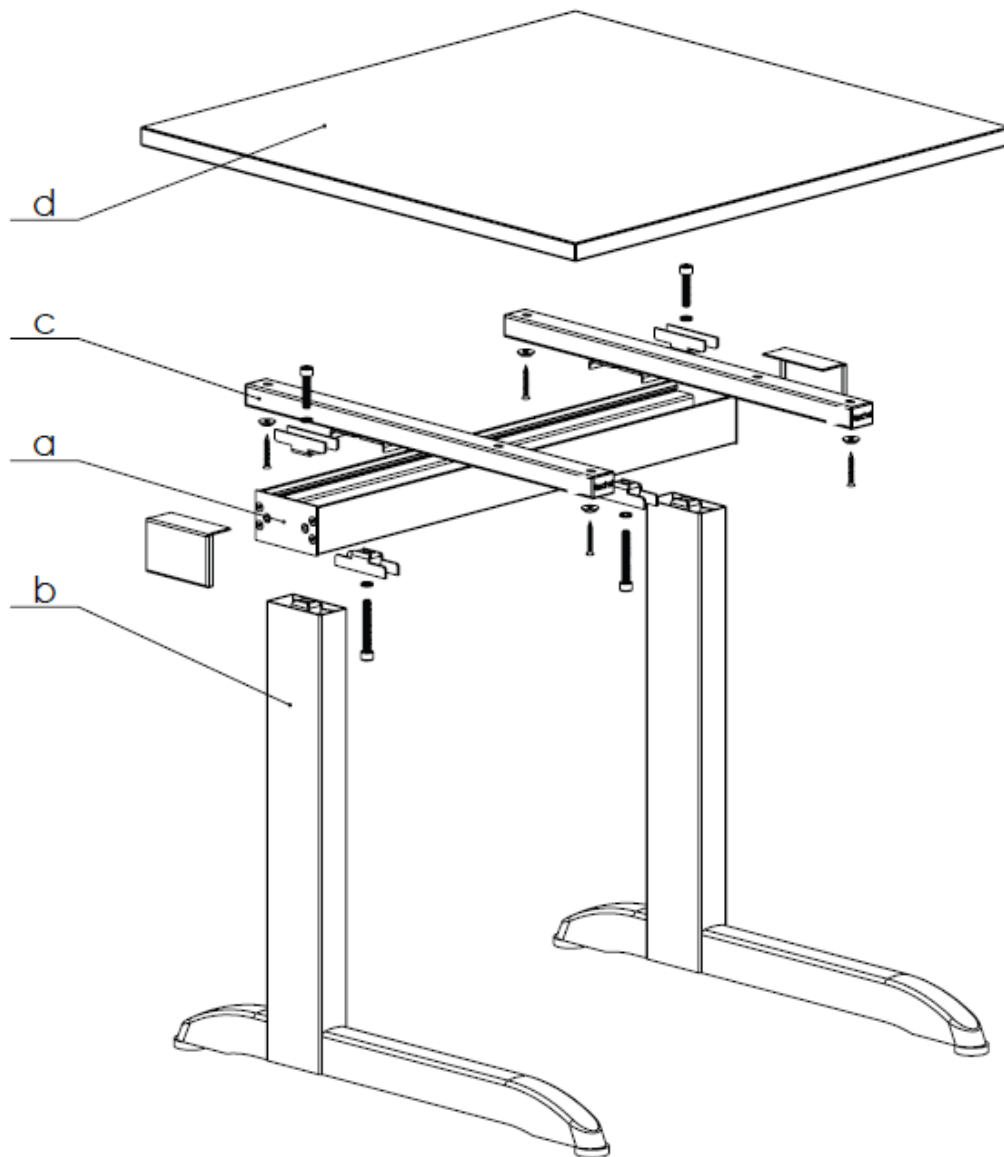


Návod k montáži pro Stoly ALFA 300

Katalogové číslo: 185939



800*800



800*1200



800*1400



800*1600



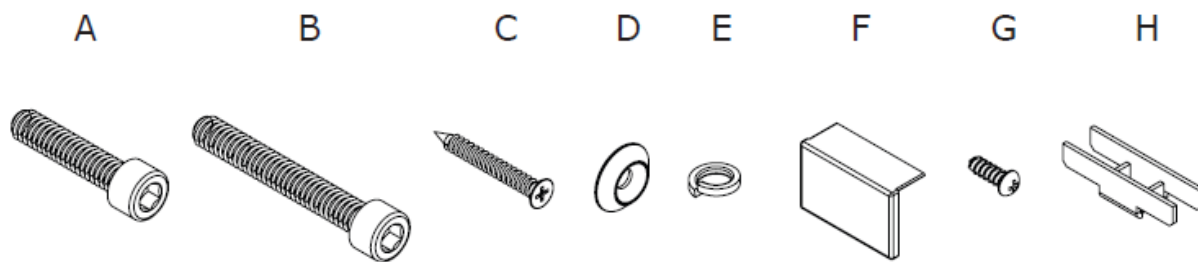
800*1800



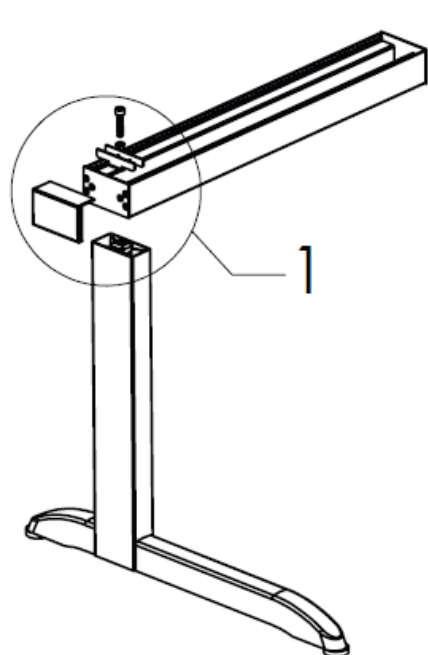
800*1600/1200
(P/L)



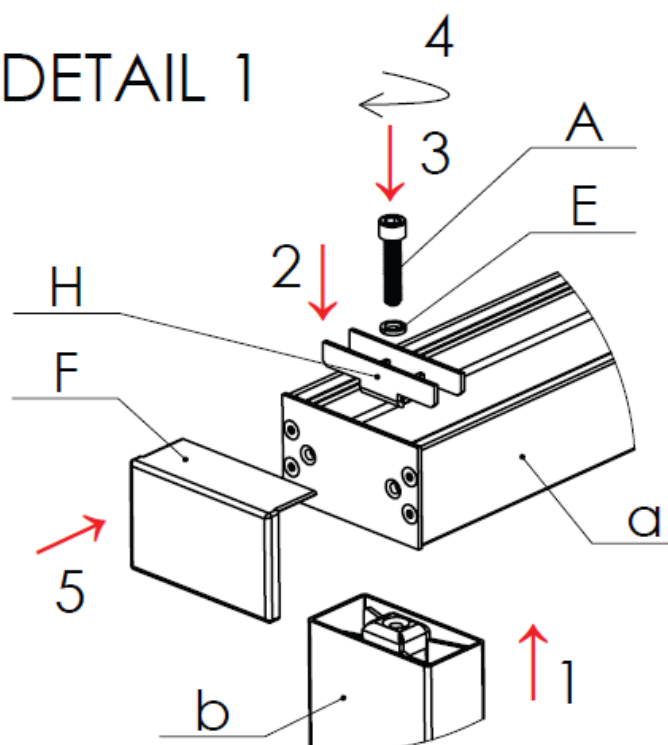
800*1800/1200
(P/L)

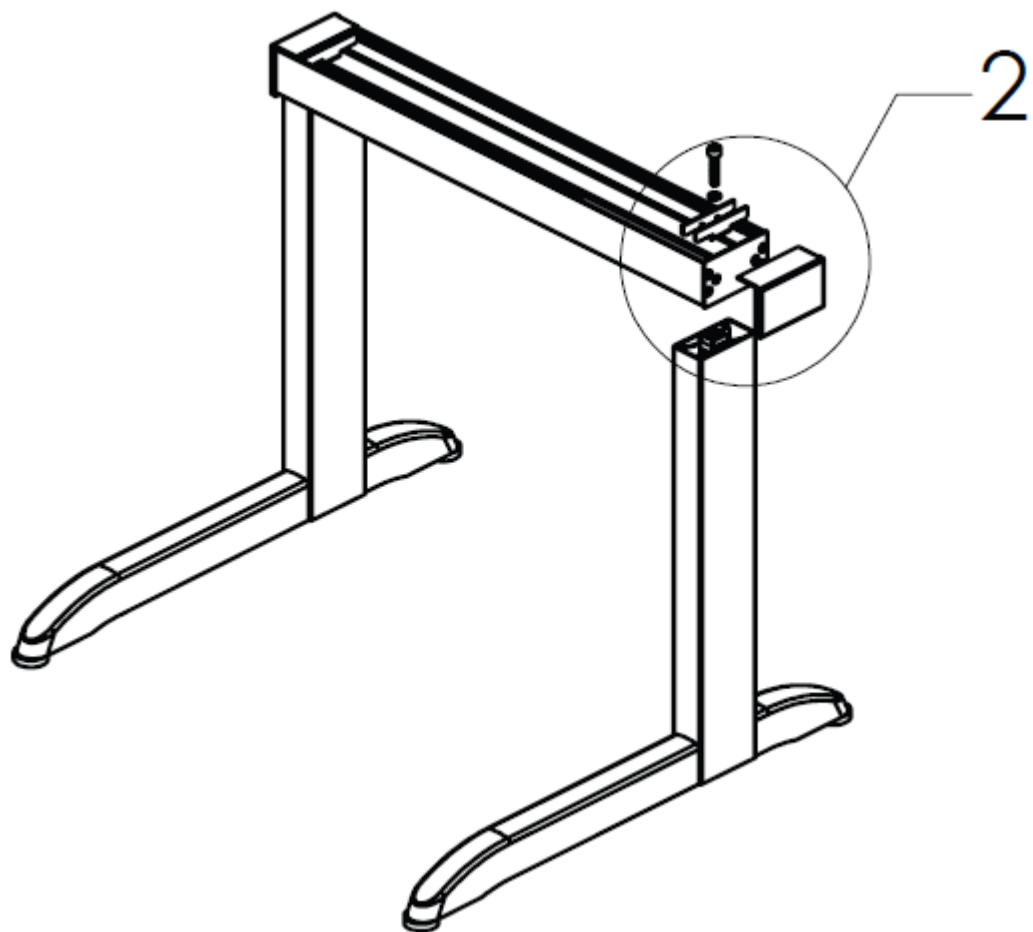


	800x800	800x1200	800x1400	800x1600	800x1800	1200x1600 800 (P/L)	1200x1800 800 (P/L)
A	2x	2x	2x	2x	2x	2x	2x
B	2x	2x	2x	2x	3x	2x	3x
C	4x	4x	4x	4x	6x	4x	6x
D	4x	4x	4x	4x	6x	4x	6x
E	4x	4x	4x	4x	5x	4x	5x
F	2x	2x	2x	2x	2x	2x	2x
G						8x	8x
H	4x	4x	4x	4x	5x	4x	5x

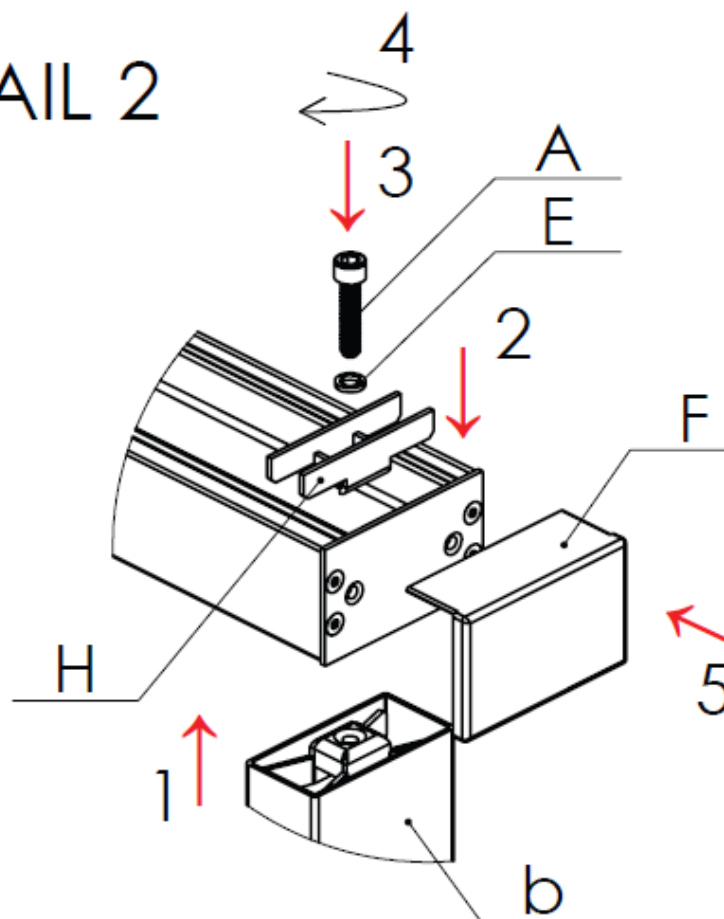


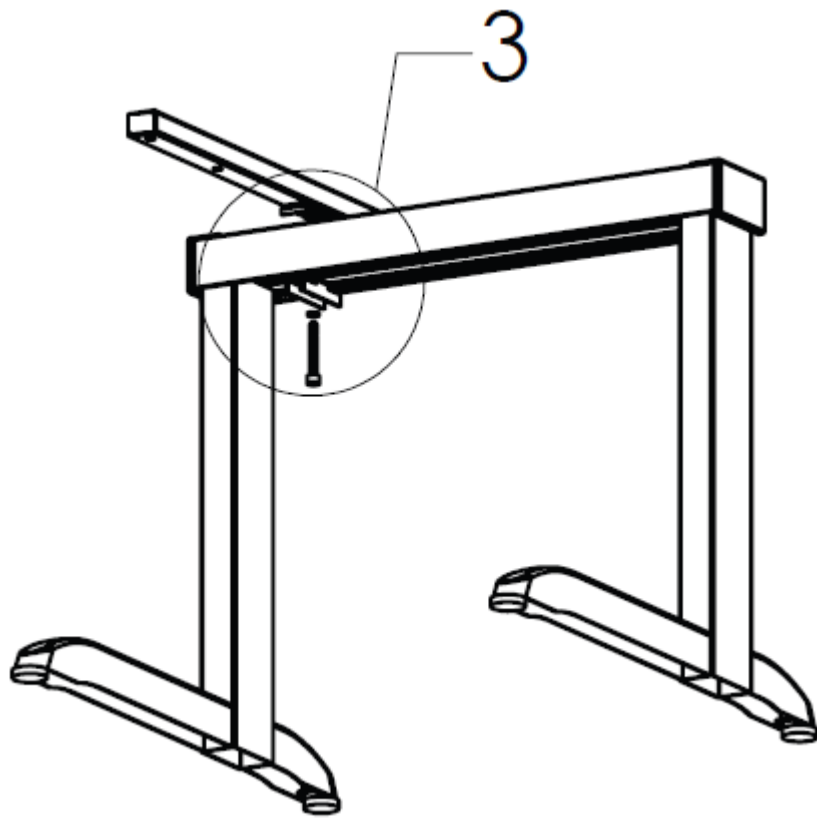
DETAIL 1



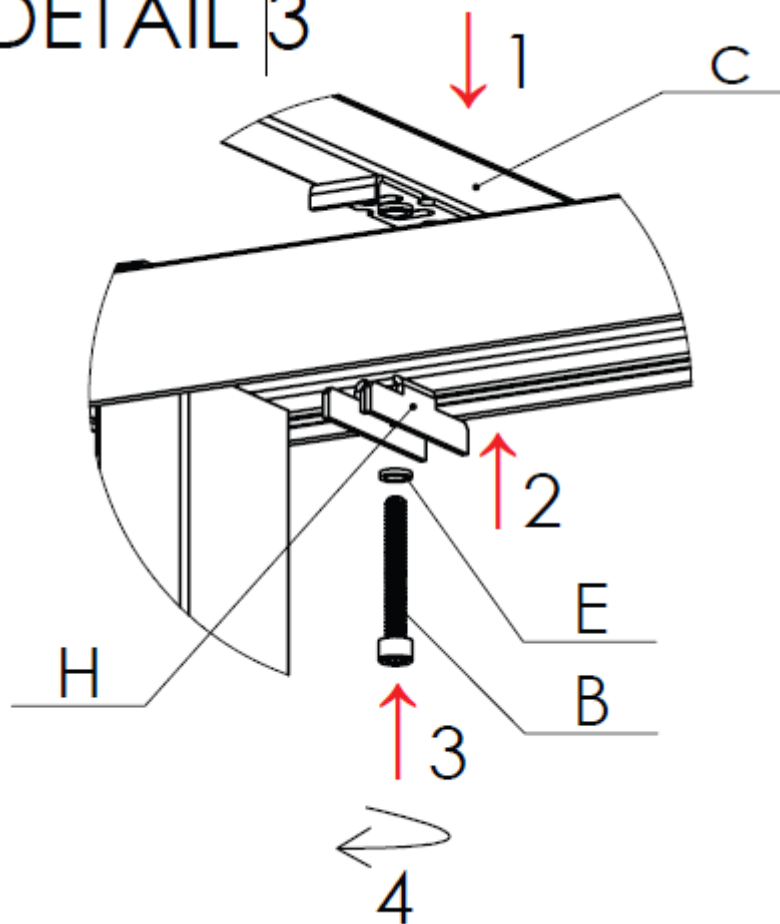


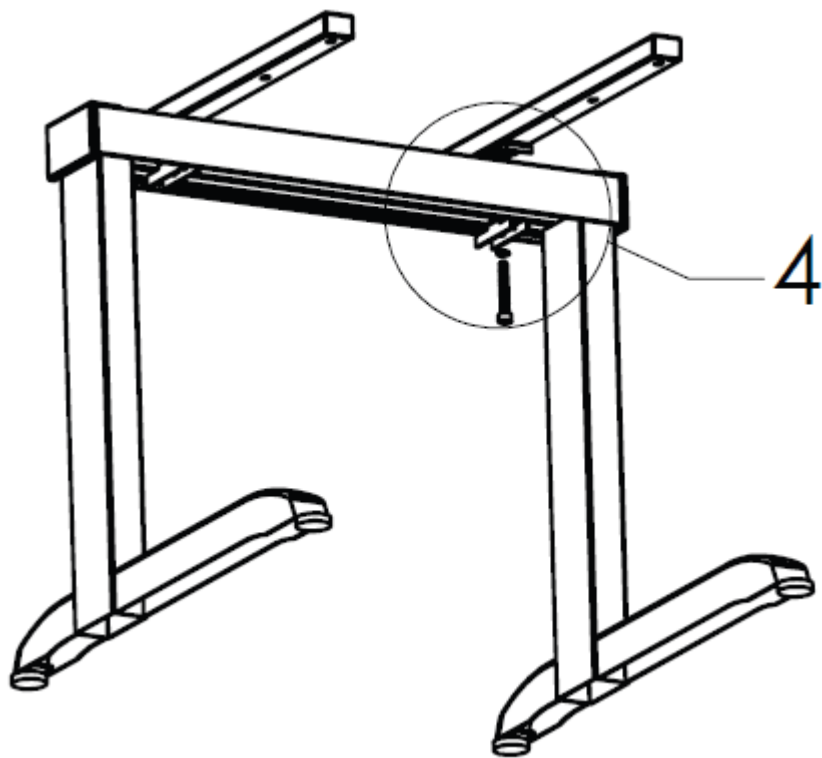
DETAIL 2



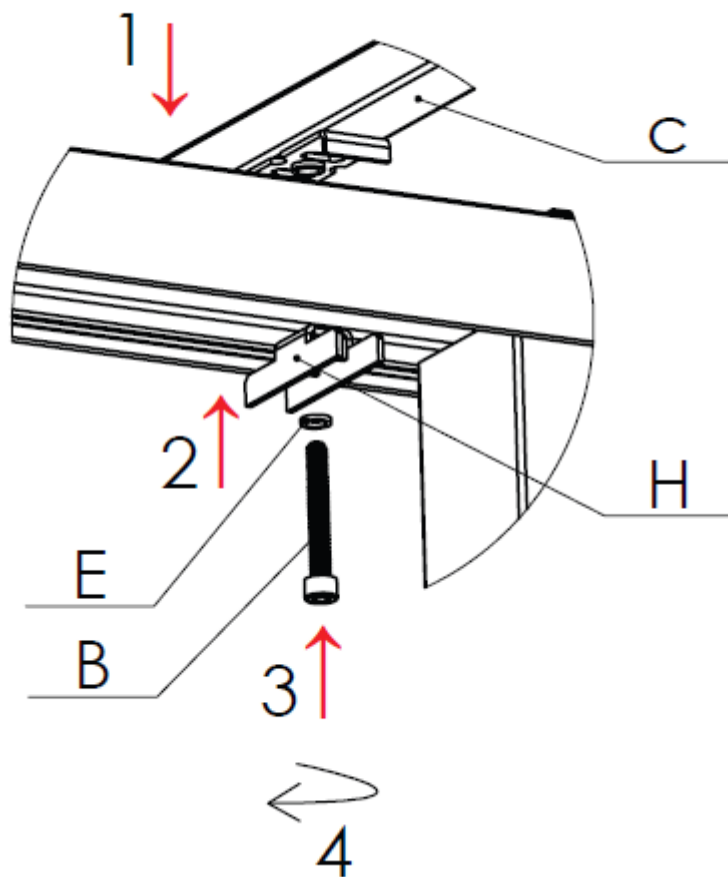


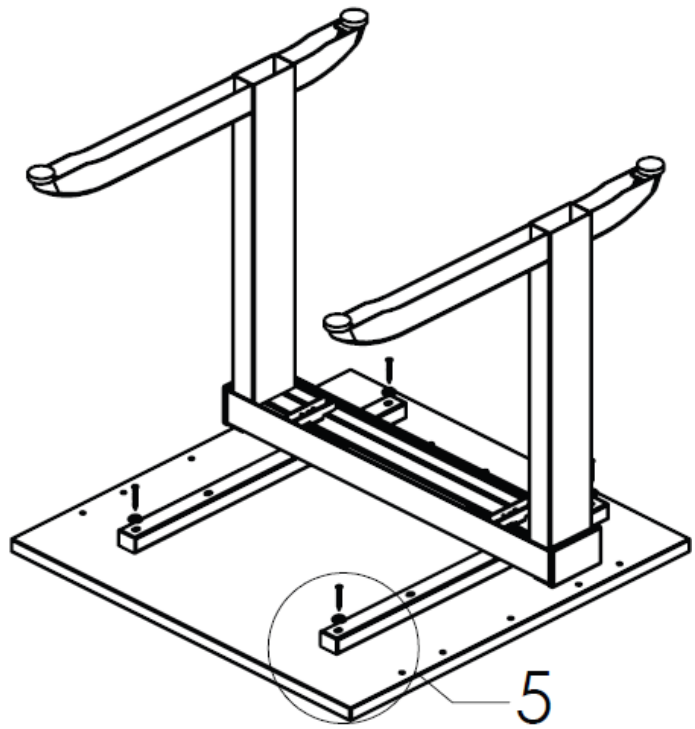
DETAIL 3



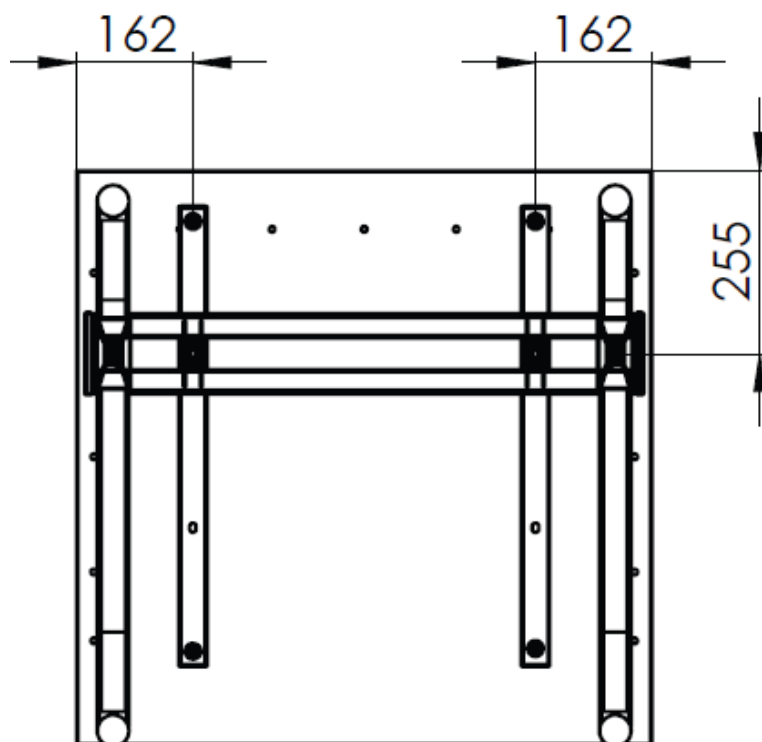
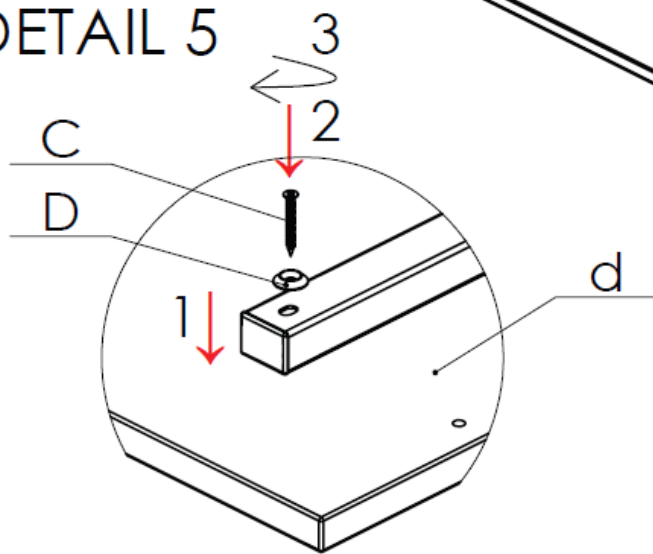


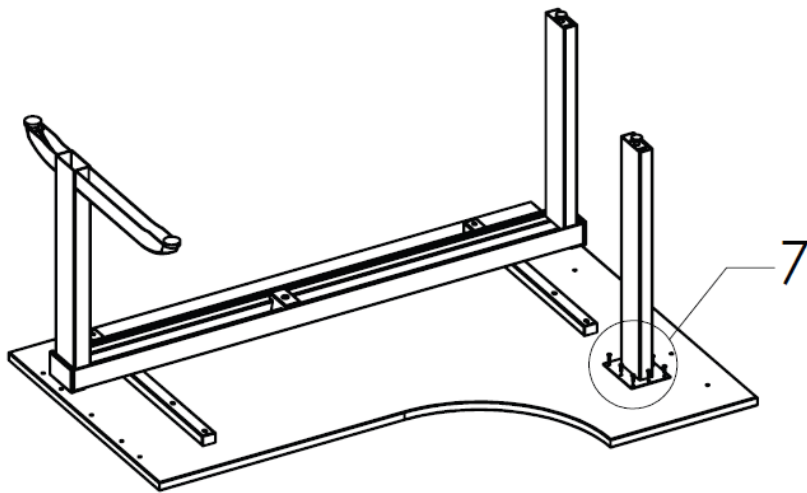
DETAIL 4



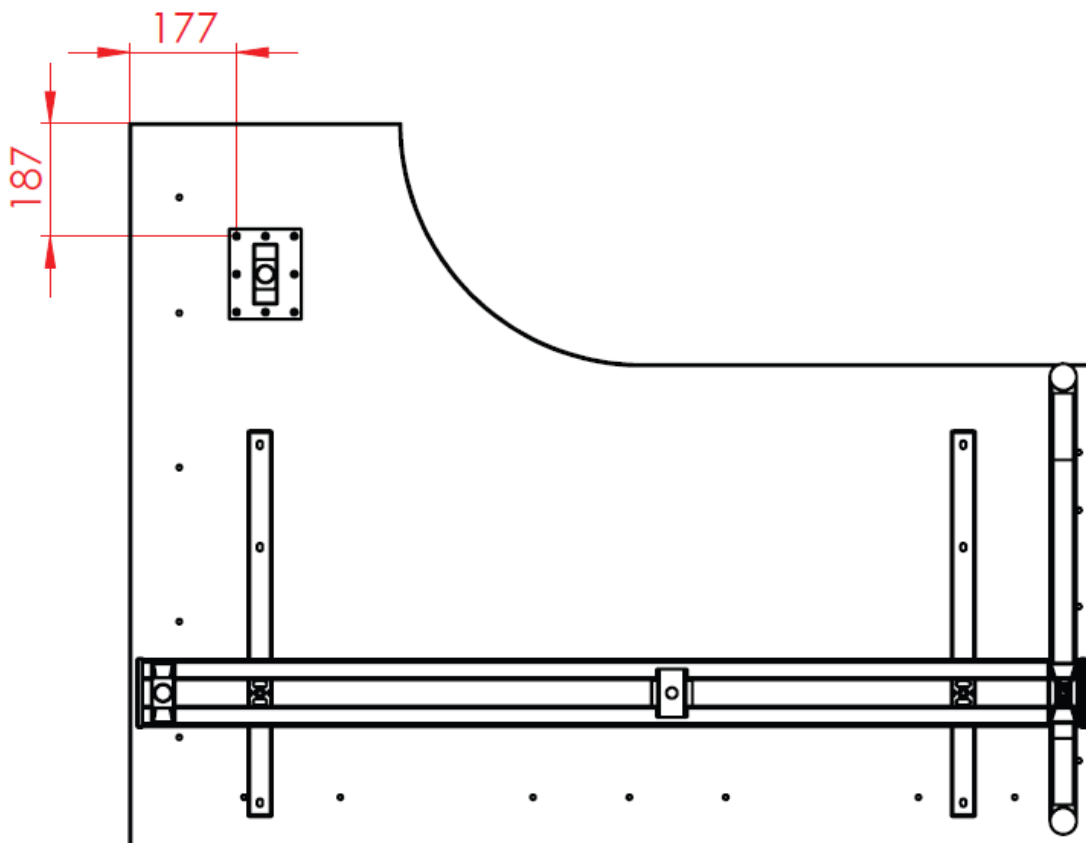
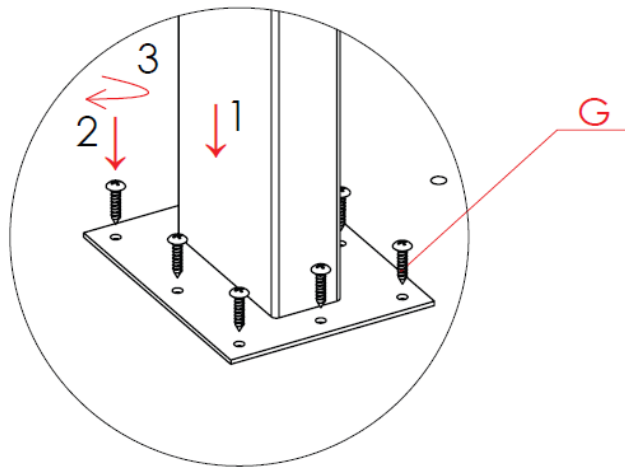


DETAIL 5





DETAIL 7



Návod k užívání a údržbě

Stolový systém **ALFA 300** je tzv. mostovým typem podnoží. Stolový systém lze dle potřeby prokabelovat a opatřit dalšími doplňky zvyšujícími uživatelský komfort. Podnoží mostového typu je plně samonosné a je obecně považováno za nejvyšší třídu v oblasti kancelářského nábytku, díky své stabilitě, pevnosti a nekonečné variabilitě.

Podnoží tvoří celokovová svařovaná konstrukce zhotovená z uzavřených ocelových profilů a dílců vyliisovaných z ocelového, hlubokotažného plechu. Jednotlivé komponenty jsou spojeny pomocí konstrukčních spojů.

Nohy jsou vsazeny do hliníkového mostu, se kterým jsou pevně spojeny konstrukčními spoji. Na vrchní stranu mostu jsou přichyceny nosníky, které již tvoří přímou podporu stolové desce. Stolová deska je vyrobena z laminovaných, dřevotřískových desek – LTD tl. 25mm zakončené ABS hranou tl. 2mm. Podnoží je opatřeno 15 mm vysokou rektifikačí pro vyrovnání nerovnosti podlahy. Kovové komponenty stolového podnoží jsou povrchově upraveny vysoce kvalitní epoxypolyesterovou práškovou barvou.

- vyrovnání stolových sestav je zajištěno rektifikačními patkami;
- doporučujeme provést občasnou kontrolu rovinnosti pracoviště a případně upravit ustavení stolů a stolových sestav do jedné roviny;
- montáž, demontáž a přemísťování musí provádět pouze vyškolený pracovník;
- správná funkce stolového systému je podmíněna použitím tohoto výrobku v odpovídajícím prostředí, tzn. Standardní klimatické podmínky pro kancelářské prostory, optimální vlhkost, prašnost a patřičné zacházení (nesmí dojít k násilnému zacházení a mechanickému poškození);
- čištění povrchu podnoží i stolové desky se provádí běžnými neabrazivními čisticími prostředky (doporučujeme běžné saponátové prostředky zředěné vodou), nepoužívat organická ani anorganická rozpouštědla;
- konzervace a údržba lakovaných částí se provádí běžně dostupnými prostředky určenými k ošetřování nábytku (vosky, leštěnky) bez obsahu abrasivních částí;
- vyteklé nebo rozlité tekutiny všeho druhu je nutné ihned omýt a desku vysušit;
- nestoupat a nesedat na pracovní a konferenční stoly;
- neposouvat po stolové desce předměty s ostrými hranami;
- vyvarovat se na pracovní desce takových činností, při kterých by mohlo dojít k jejich mechanickému poškození (např. ořezávání papírů, opravárenské práce apod.);
- je nepřijatelné přenášení stolu uchopením za desku; vzhledem k váze podnoží je nebezpečí porušení šroubového spoje a oddělení desky od podnoží.