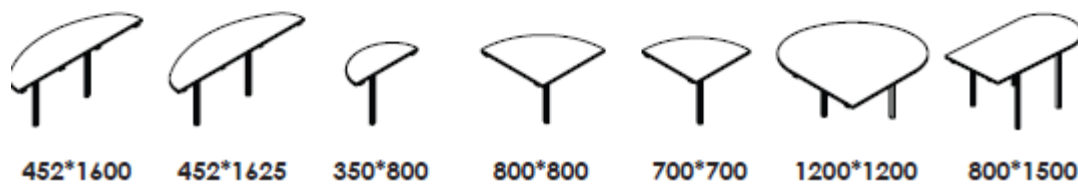
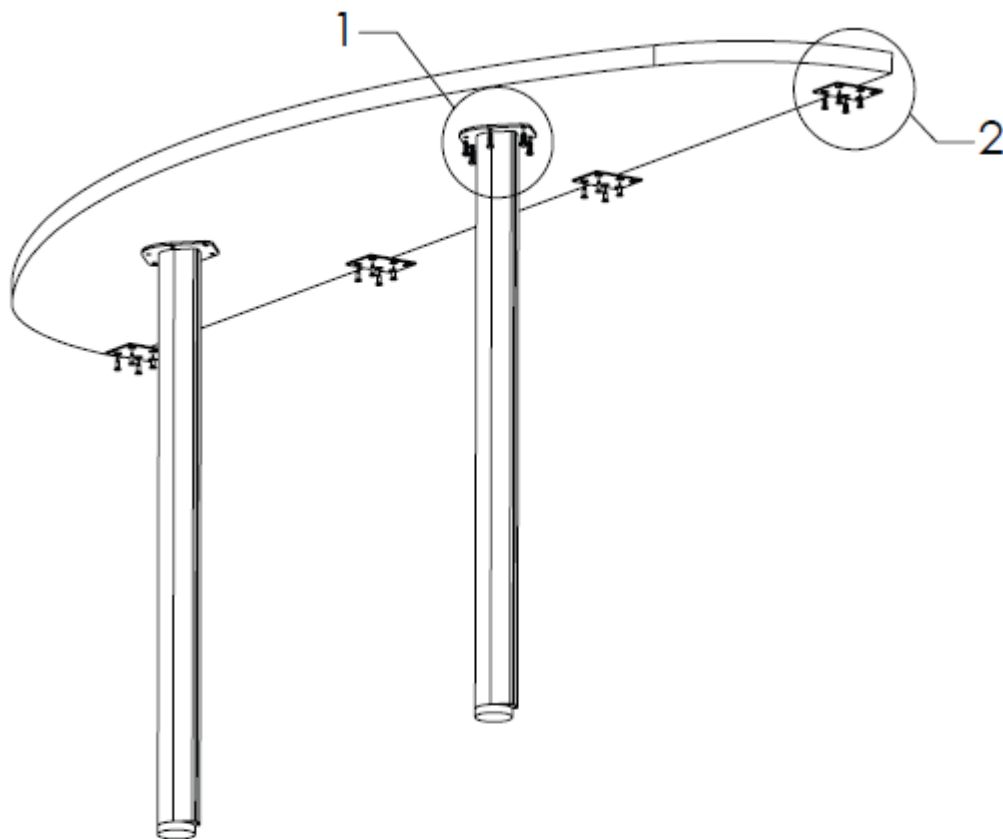
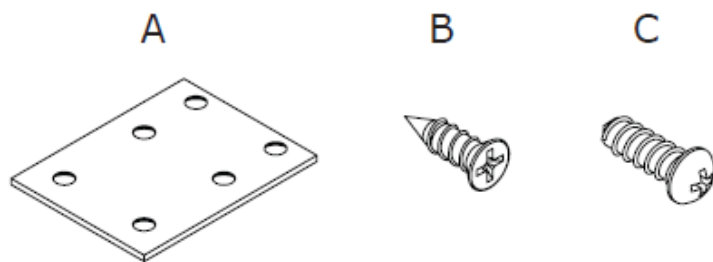


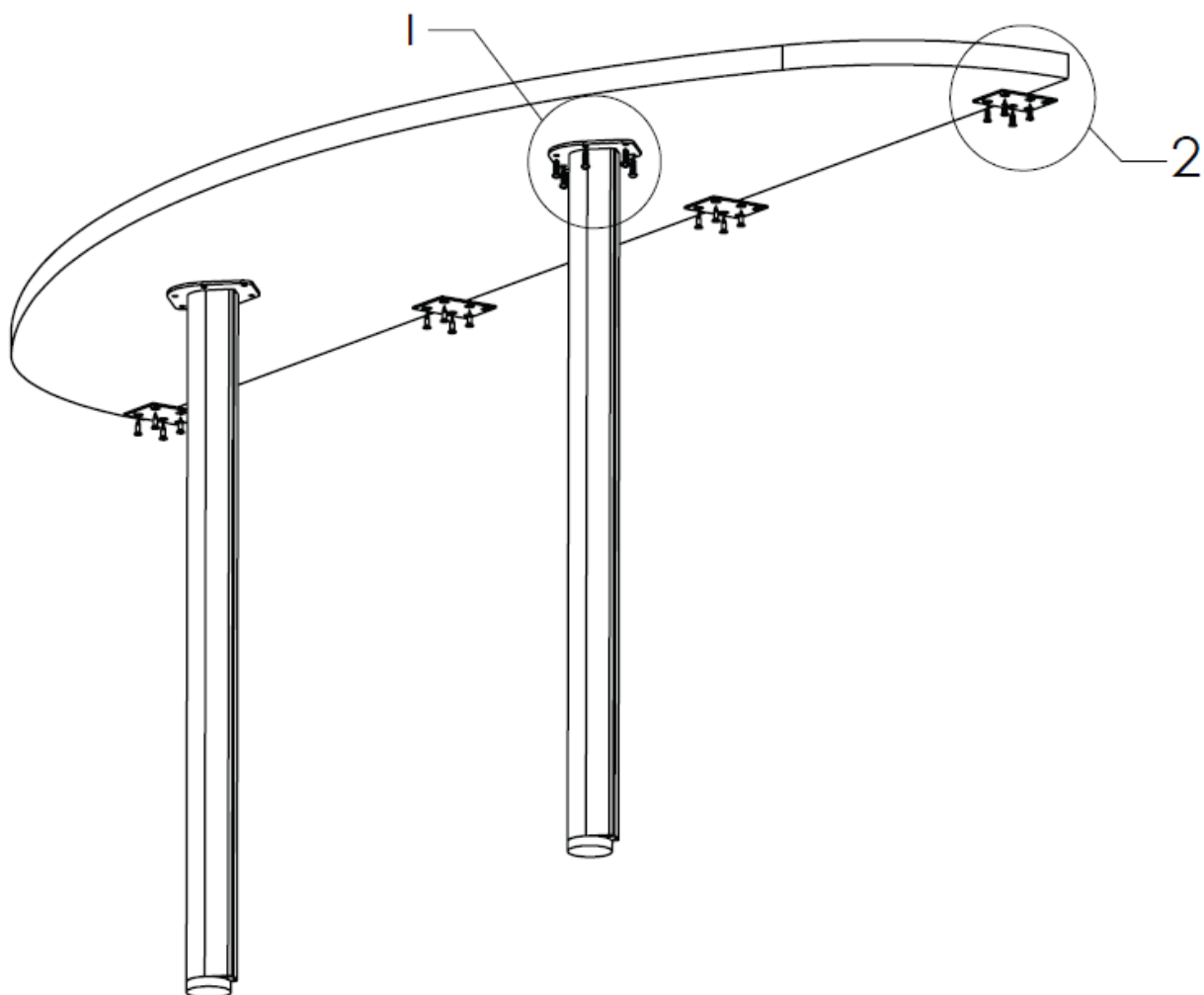
Návod k montáži pro Přisedové stoly

Katalogové číslo: 185301 – 185305, 185316 – 185320, 185653 – 185666, 185698 – 185711

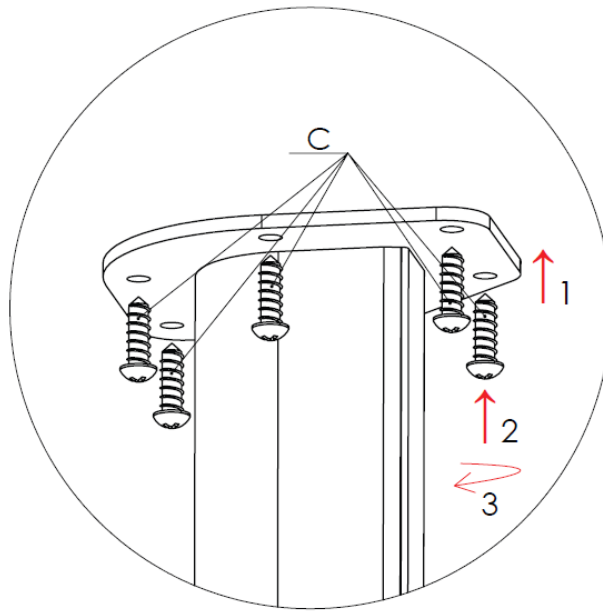




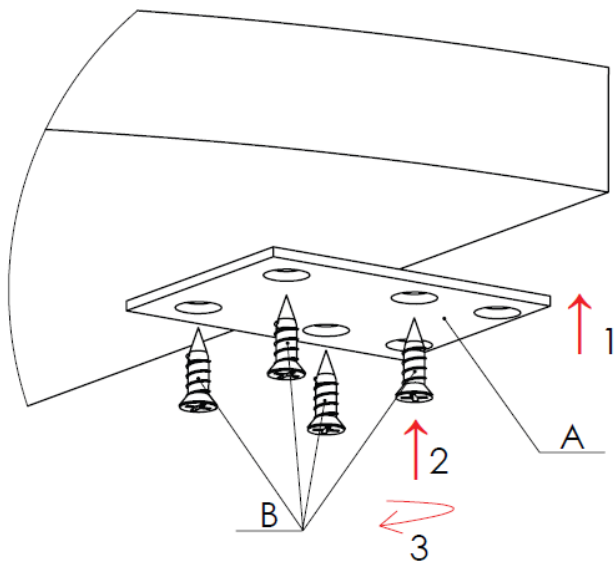
| | 452x1600 | 452x1625 | 350x800 | 800x800 | 700x700 | 1200x1200 | 800x1500 |
|---|----------|----------|---------|---------|---------|-----------|----------|
| A | 4x | 4x | 2x | 2x | 2x | 2x | 2x |
| B | 24x | 24x | 12x | 12x | 12x | 12x | 12x |
| C | 12x | 12x | 6x | 6x | 6x | 12x | 24x |



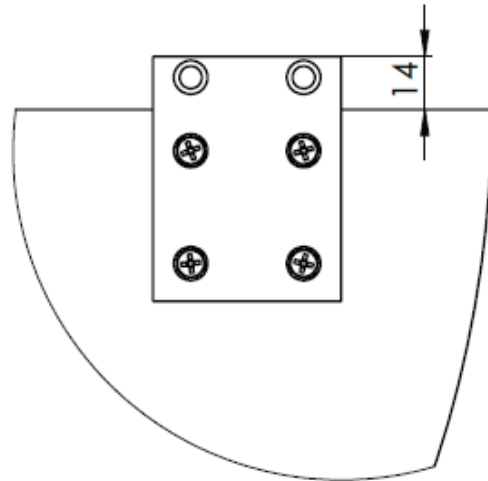
DETAIL 1

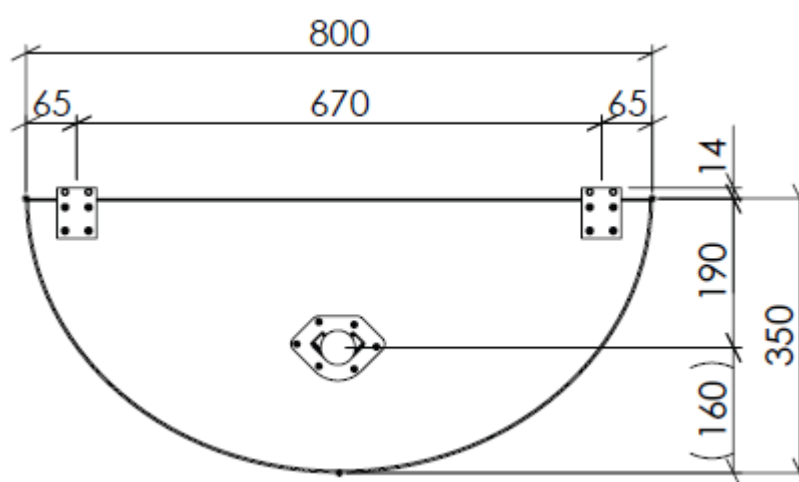
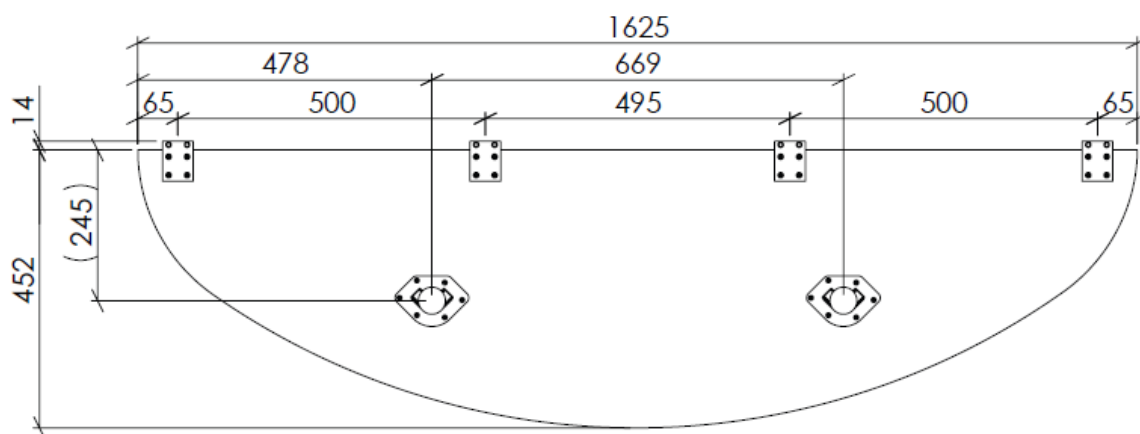
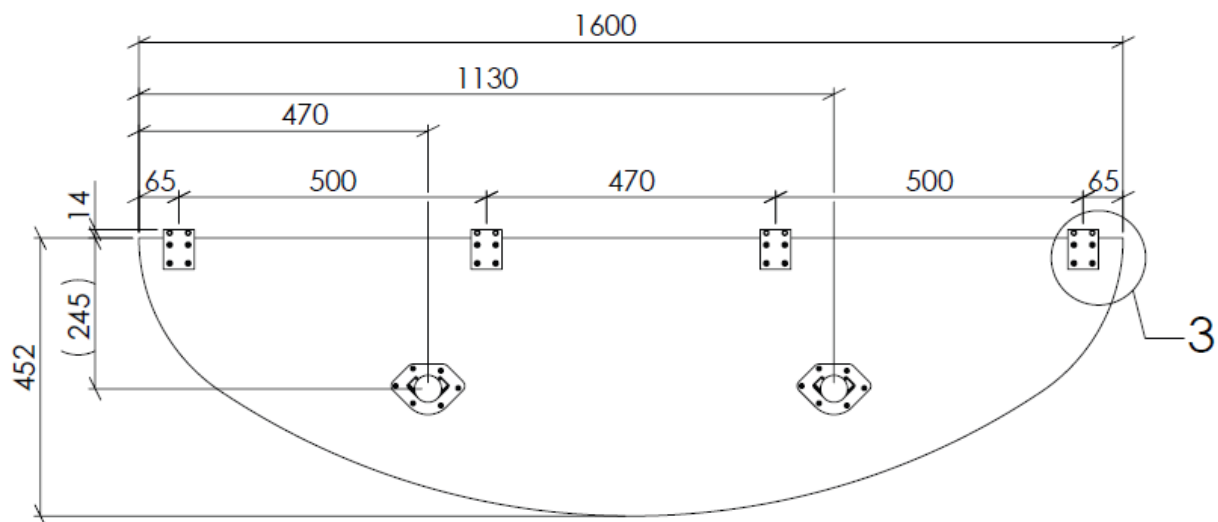


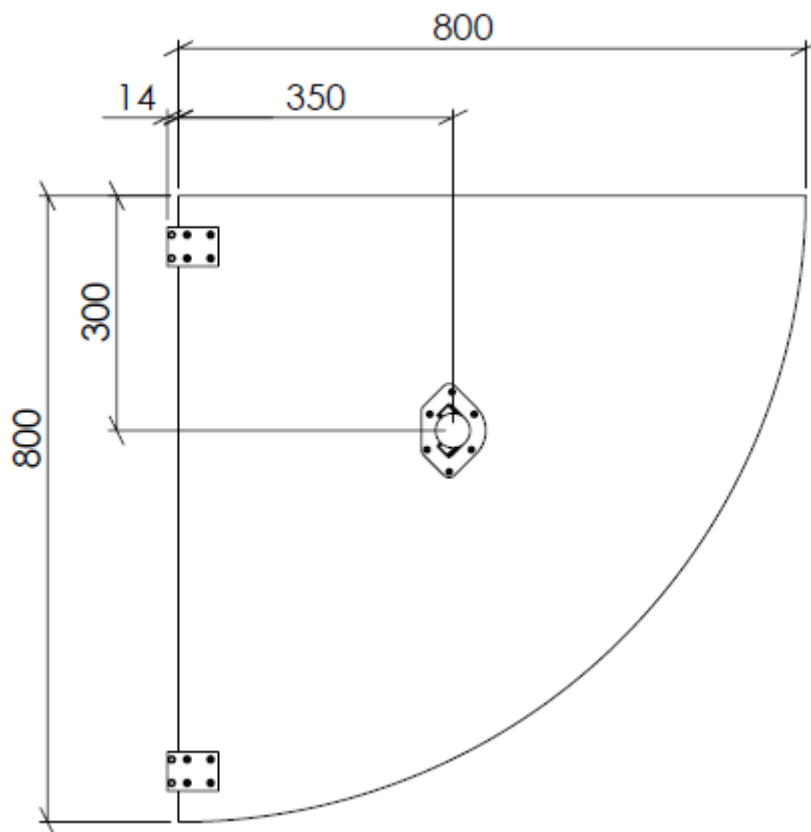
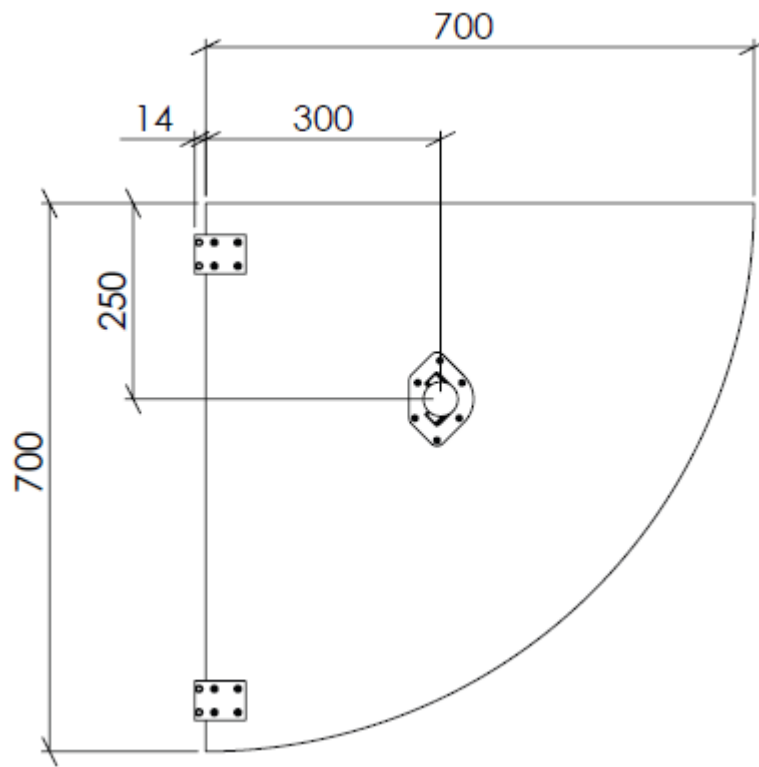
DETAIL 2

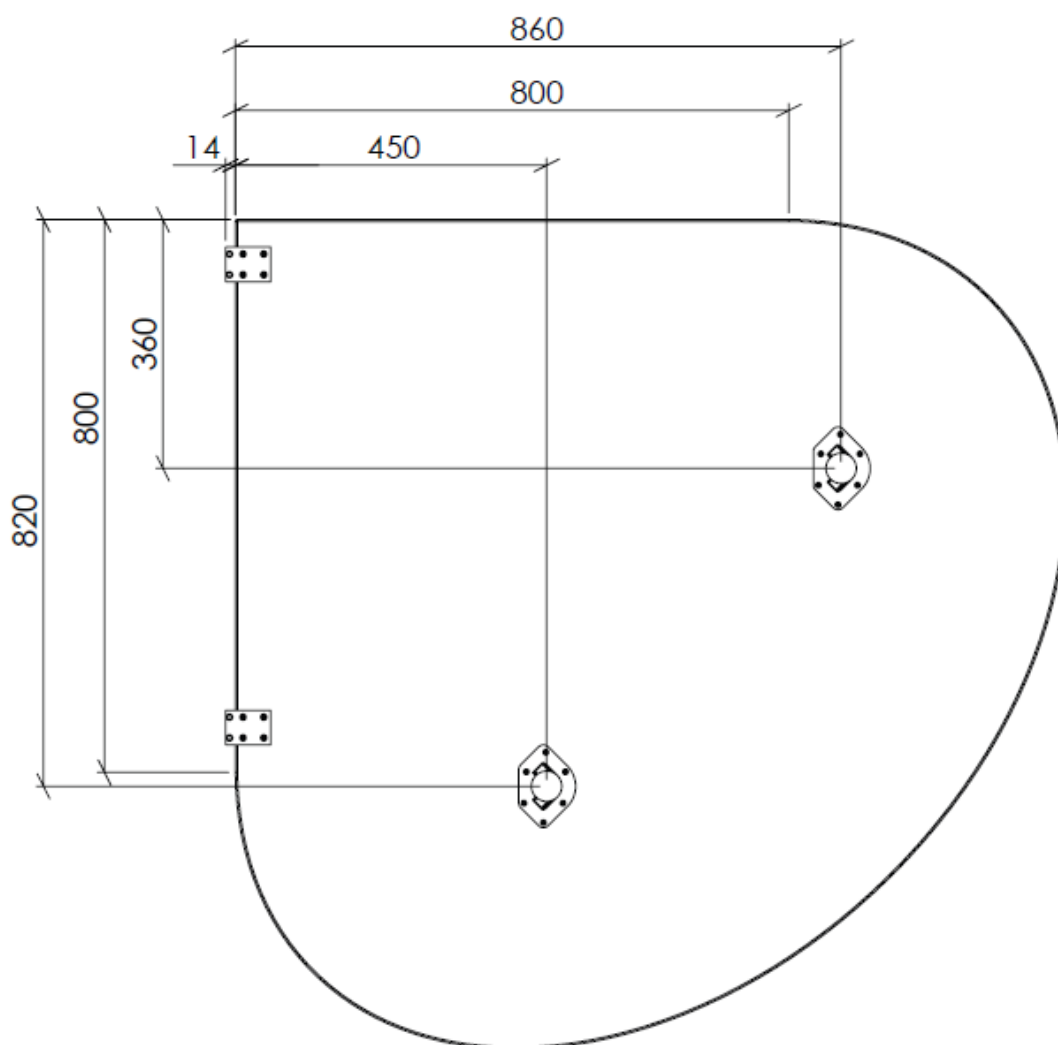
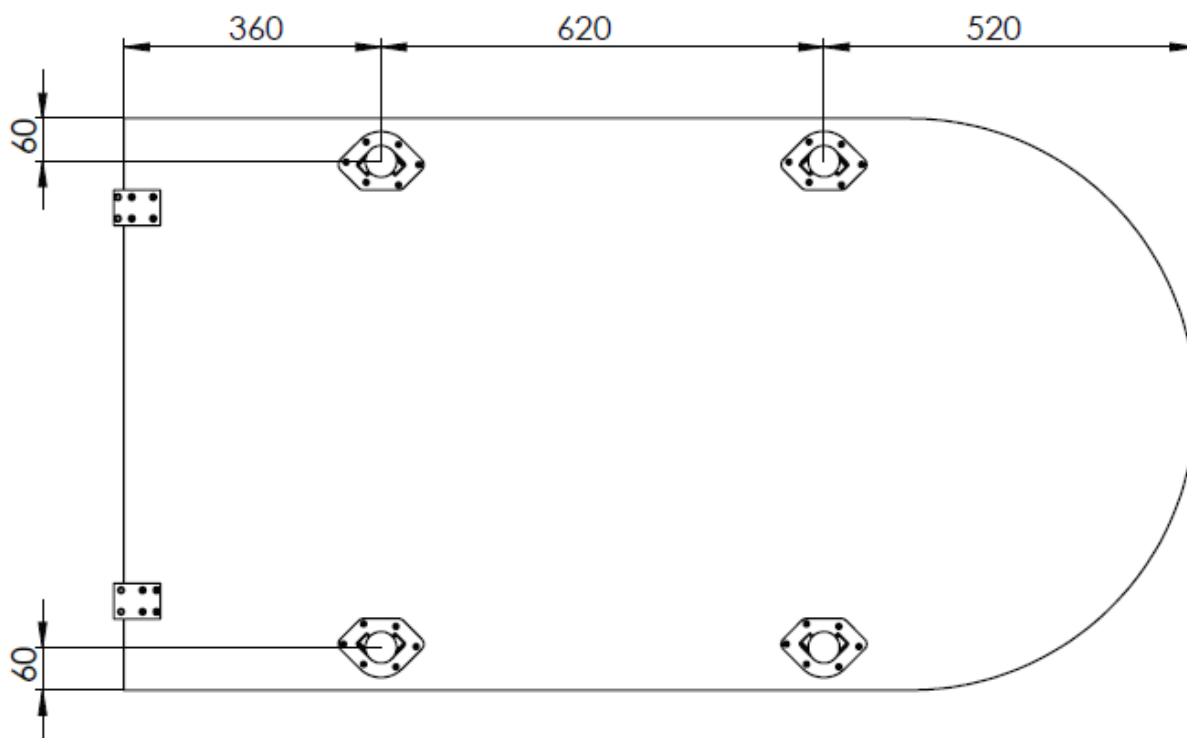


DETAIL 3









Návod k užívání a údržbě

Stolový systém **ALFA 100** a **ALFA 200** je možné doplnit přídatnou stolovou deskou s jednou nebo dvěma nohami – přísedem. Velikost přísedu je dána jeho určením pro 1 – 3 osoby.

Stolová deska je vyrobena z laminované, dřevotřískové desky tl. 25 mm zakončené ABS hranou tl. 2mm. Deska je na stolovou sestavu napojena konstrukčními spoji, které zaručují mimořádnou stabilitu celého stolu. Součástí přísedu jsou hliníkové nohy, opatřené 15 mm vysokou rektifikací pro vyrovnání nerovností podlahy. Hliníkové nohy jsou ve standardním provedení povrchově upraveny bezbarvým eloxováním. V ostatních případech je k povrchové úpravě použita vysoce kvalitní epoxy-polyesterová prášková barva, která zaručuje vysokou odolnost proti všem druhům poškození, obvyklým v kancelářském provozu.

- vyrovnání stolových sestav je zajištěno rektifikačními patkami;
- doporučujeme provést občasnou kontrolu rovinnosti pracoviště a případně upravit ustavení stolů a stolových sestav do jedné roviny;
- montáž, demontáž a přemísťování musí provádět pouze vyškolený pracovník;
- správná funkce stolového systému je podmíněna použitím tohoto výrobku v odpovídajícím prostředí, tzn. Standardní klimatické podmínky pro kancelářské prostory, optimální vlhkost, prašnost a patřičné zacházení (nesmí dojít k násilnému zacházení a mechanickému poškození);
- čištění povrchu podnoží i stolové desky se provádí běžnými neabrazivními čisticími prostředky (doporučujeme běžné saponátové prostředky zředěné vodou), nepoužívat organická ani anorganická rozpouštědla;
- konzervace a údržba lakovaných částí se provádí běžně dostupnými prostředky určenými k ošetřování nábytku (vosky, leštěnky) bez obsahu abrasivních částí;
- vyteklé nebo rozlité tekutiny všeho druhu je nutné ihned omýt a desku vysušit;
- nestoupat a nesedat na pracovní a konferenční stoly;
- neposouvat po stolové desce předměty s ostrými hranami;
- vyvarovat se na pracovní desce takových činností, při kterých by mohlo dojít k jejich mechanickému poškození (např. ořezávání papírů, opravárenské práce apod.);
- je nepřijatelné přenášení stolu uchopením za desku; vzhledem k váze podnoží je nebezpečí porušení šroubového spoje a oddělení desky od podnoží.