

Informace o produktu



4687UOP250P63

EAN 4031582308242

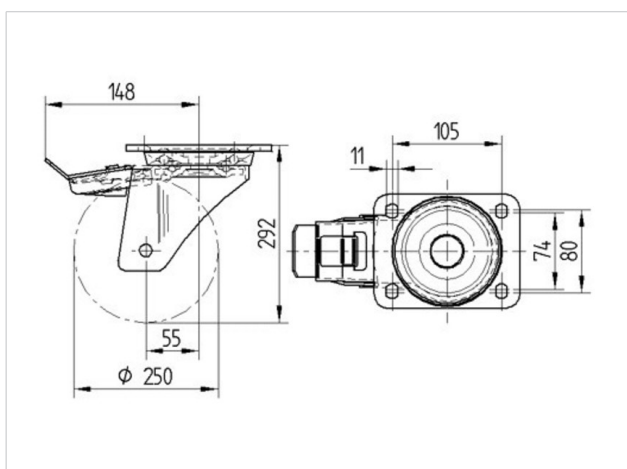
Otočné kolečko s totální brzdou, v zadní části kola, Vidlice vyrobená z velmi silného ocelového výlisku, zesíleno, modře zinkováno, utěsněná zesílená dvouřadá kuličková dráha v otočné hlavě kola, tepelně zpracovaný povrch kuliček, zanýtováno masivním nýtem, kolo se šroubem a maticí, uchycení s plotýnkou.

Střed kola vyroben z polyamidu, přesné kuličkové ložisko



Technické údaje

Průměr kolečka	250 mm
Šířka běhounu	50 mm
Velikost plotny	137 x 105 mm
Rozteč děr	105 x 80/75 mm
Průměr děr	11 mm
Vyosení	55 mm
Přesah kolečka	360 mm
Stavební výška	290 mm
Teplota	- 40 / + 80 °C
Standard	EN 12532
Hmotnost	3.995 kg
Poloměr otáčení	180 mm
Tvrдость běhounu	Shore D 75
Dynamická nosnost	800 kg
Statická nosnost	1600 kg



Valivý odpor	+	+	+	+	+
Hlučnost pohybu	+	+	+	+	+
Opotřebení	+	+	+	+	+
Ochrana proti korozi	+	+	+	+	+

Informace o produktu



4687UOP250P63

EAN 4031582308242

