

## Návod k montáži skříní a šatních skříněk s lamino a plechovými dveřmi

---

### Montáž dvířek

1. Našroubovat komponenty na dvířka viz. Foto. Označeno červeně



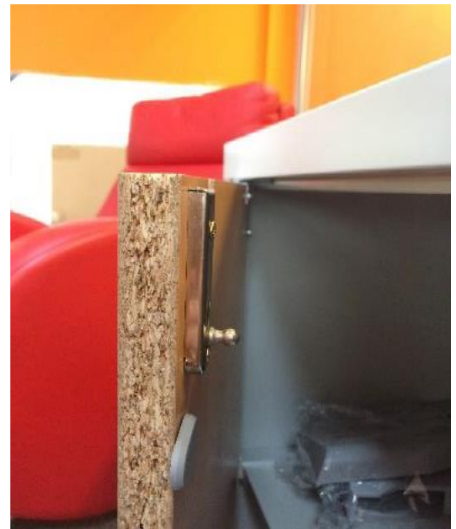
2. Kratší čep bez pružiny zasunout do spodní části korpusu.



3. Delší čep s pružinkou zasuneme do horní části korpusu.



4. Uchopíme dvířko a nasadíme na spodní čep pak při zamáčknutí horního čepu docvakneme dvířko.



1.



2.



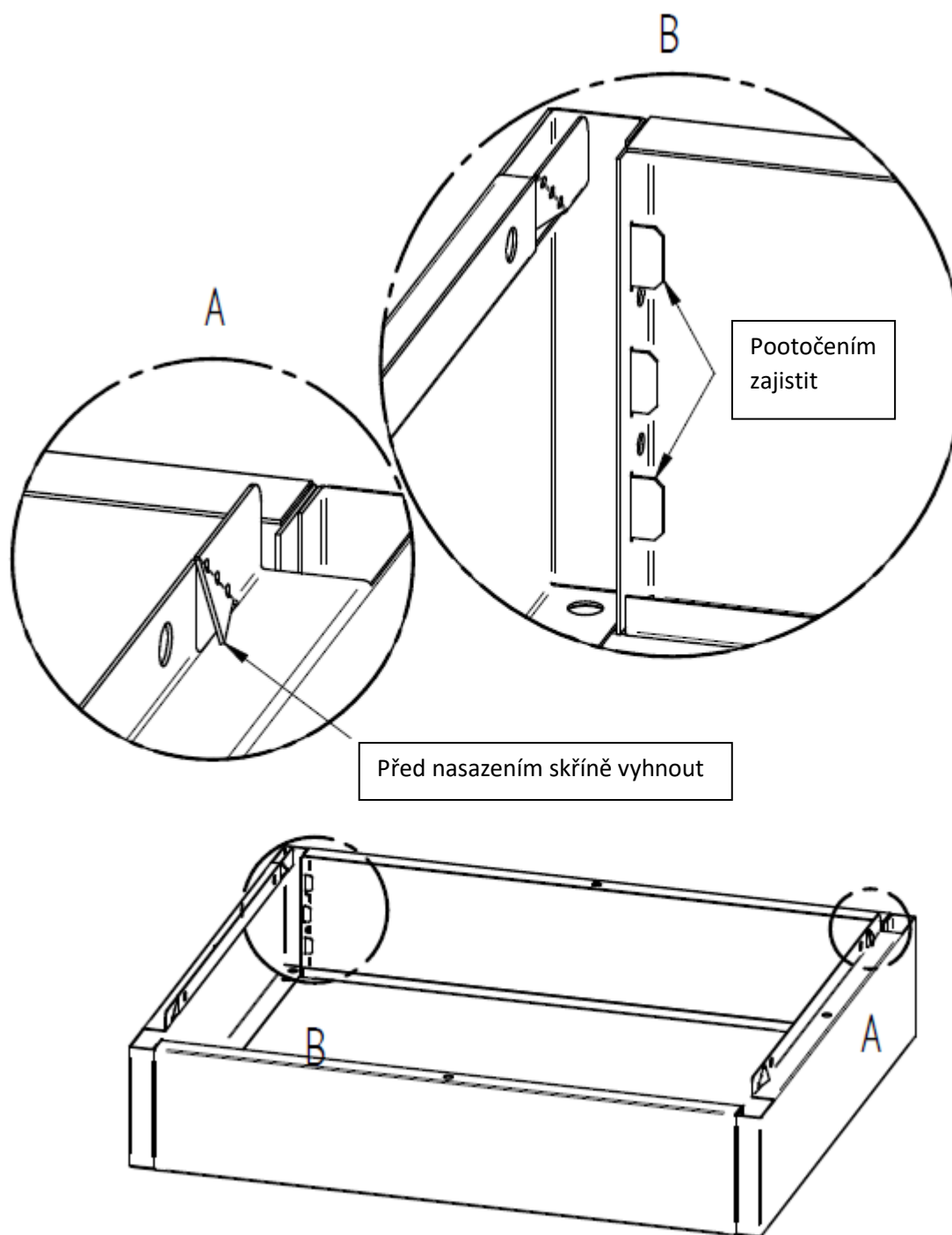
3.



4.



## Montáž soklu



## Montáž zámku

- Před zasunutím vložky s klíčem dejte pozor! Na konci vložky s klíčem je nepravidelný tvar, který se musí napojit na protikus uvnitř zámku, jinak vložka nezapadne. Obr. 2, 3 a 4.

- Při instalaci složeného zámku na dvířko, nejprve naklepeme Kroužek (rozetu) z venkovní strany, pak z vnitřní strany nasuneme zámek a přišroubujeme vruty. Obr. 5 a 6

1.



2.



3.



4.



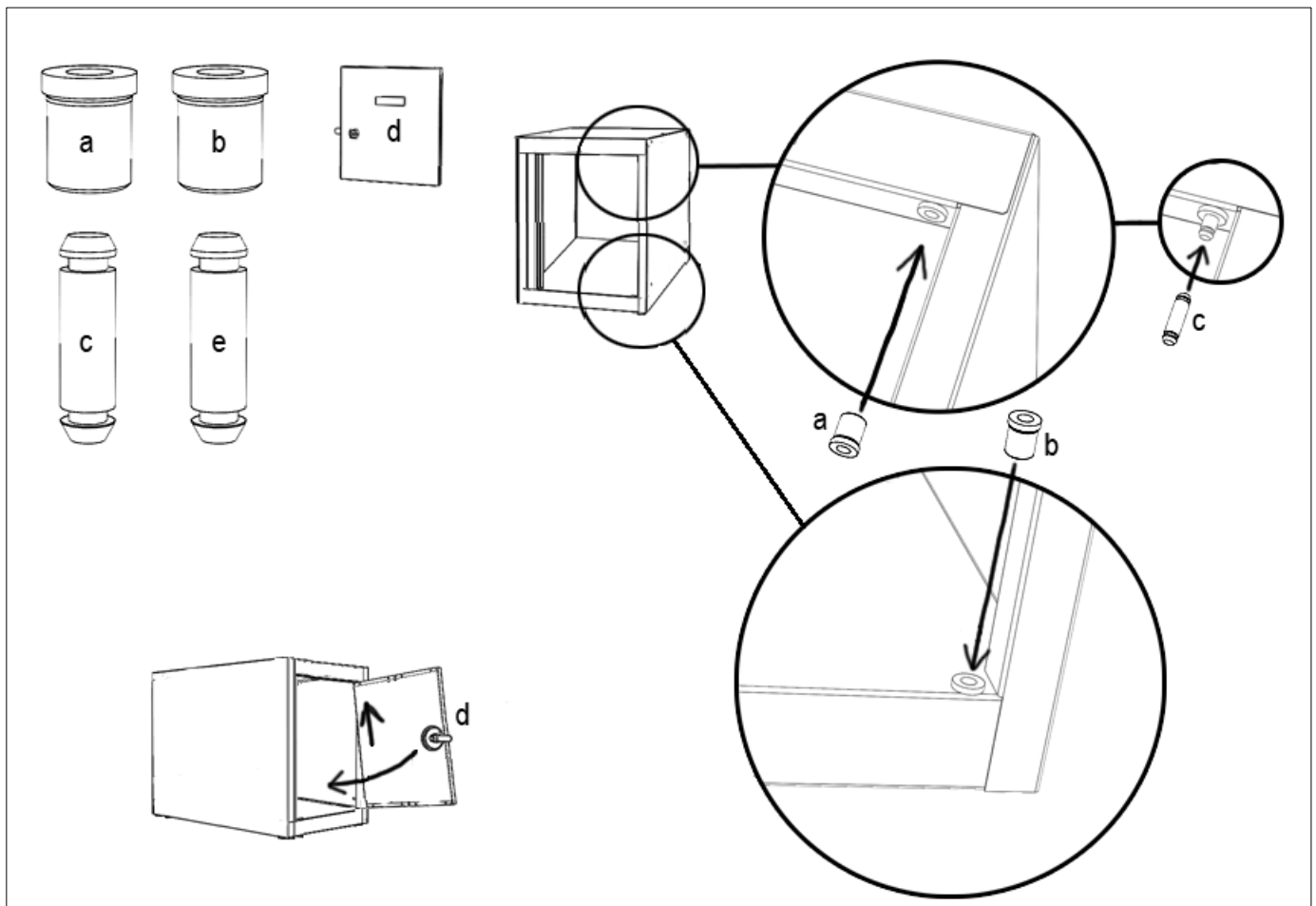
5.



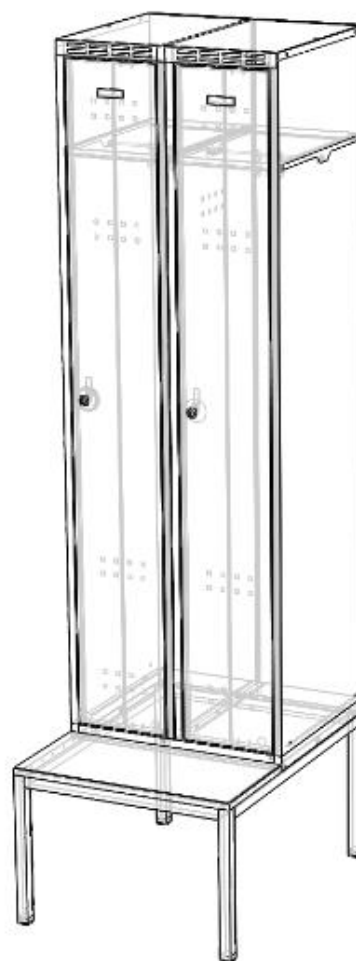
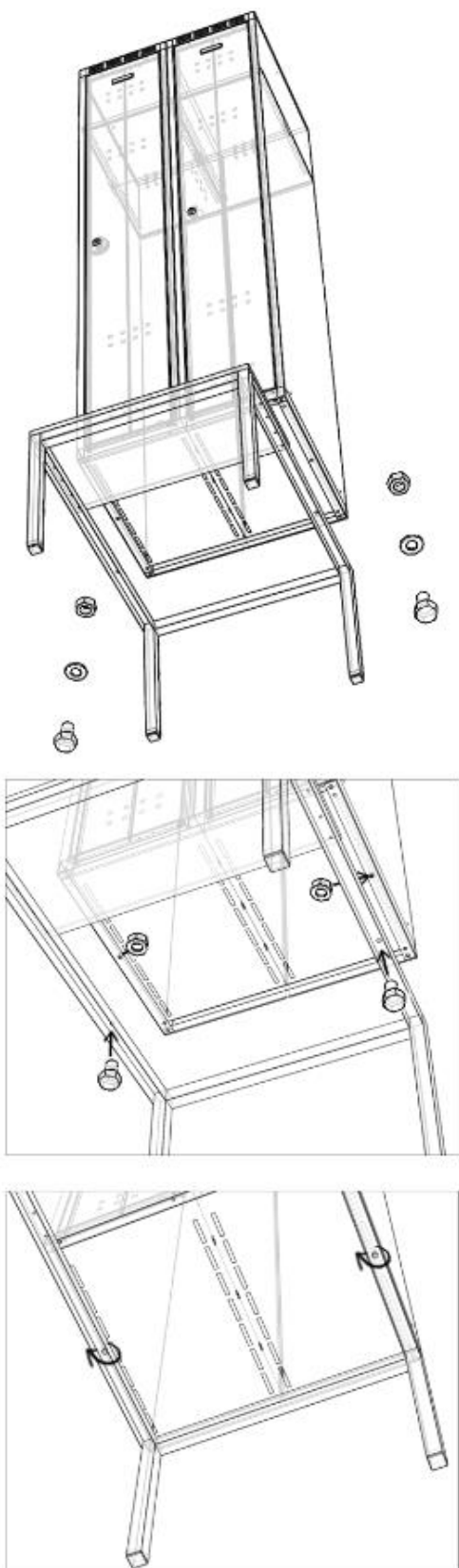
6.



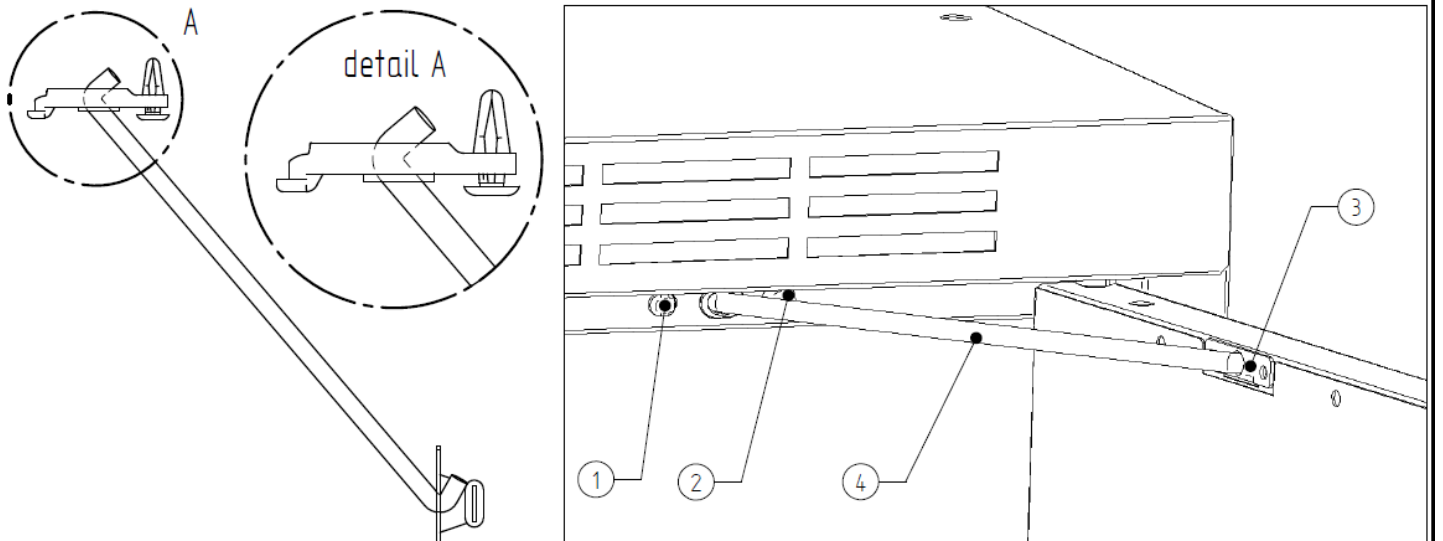
### Montáž boxů



## Montáž lavičky

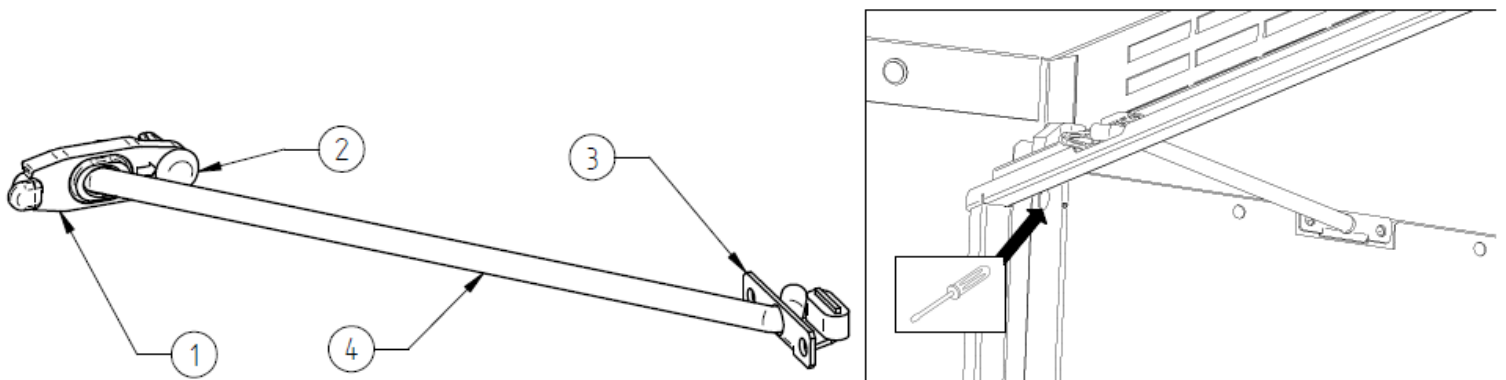


## Montáž omezovače



### Postup montáže:

1. Nasadit do korpusu plastovou průchodku 1 a zajistit plastovým nýtem 2
2. Nanýtovat do dveří držák omezovače 3
3. Nasadit táhlo omezovače 4 do plastové průchodky 1 dle detailu A
4. Pomocí šroubováku demontovat horní pant dveří
5. Nasadit táhlo omezovače 4 do dveří
6. Zajistit dveře v horním pantu





## Montáž přídatných polic

